 Thule Sweden AB, Box 69, 330 33 Hillerstorp, SWEDEN

 [www.thuleprofessional.com](http://www.thuleprofessional.com)

 [info@thule.com](mailto:info@thule.com)

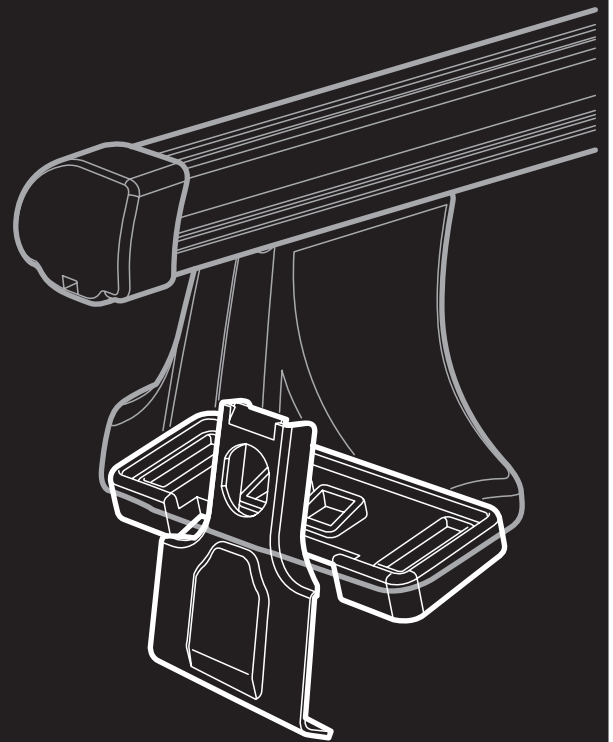


# Load Carrier Kit 1184

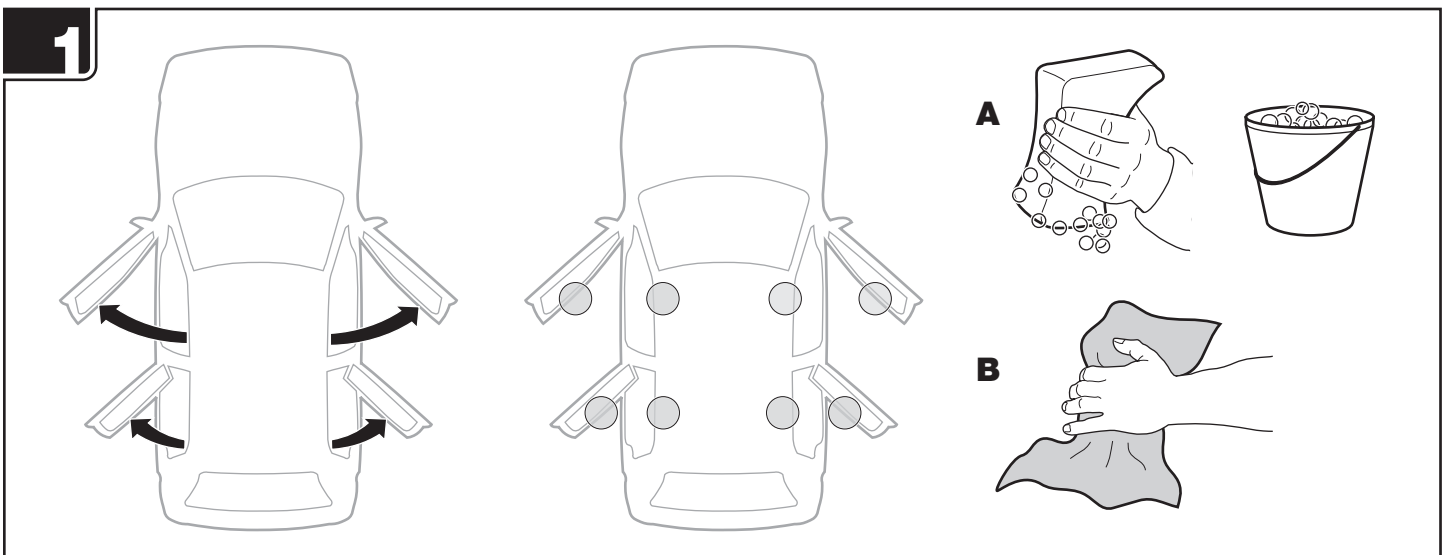
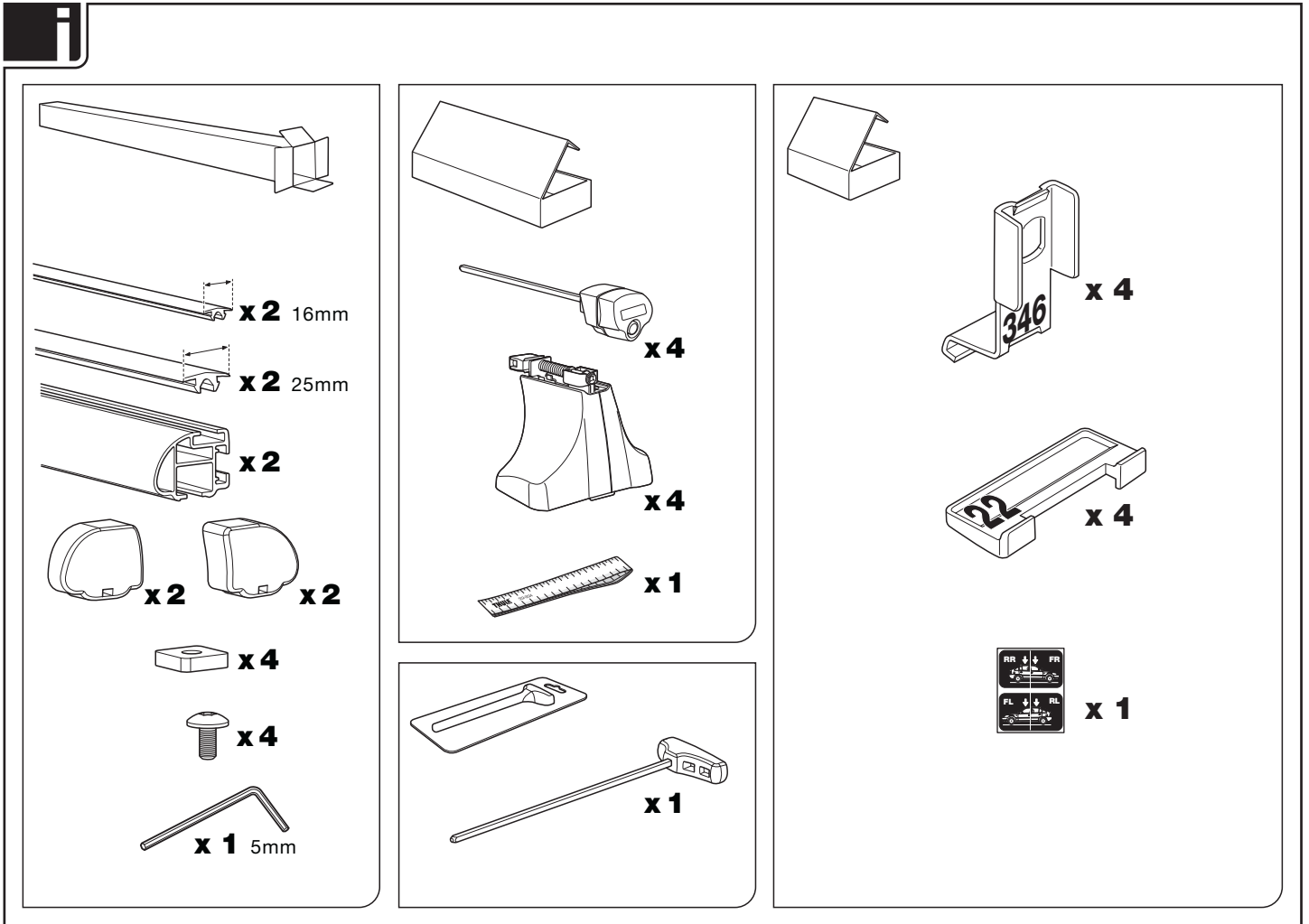
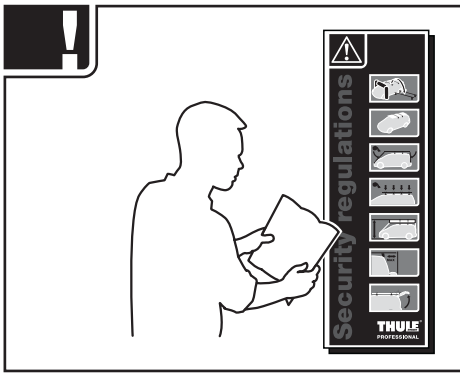
121184

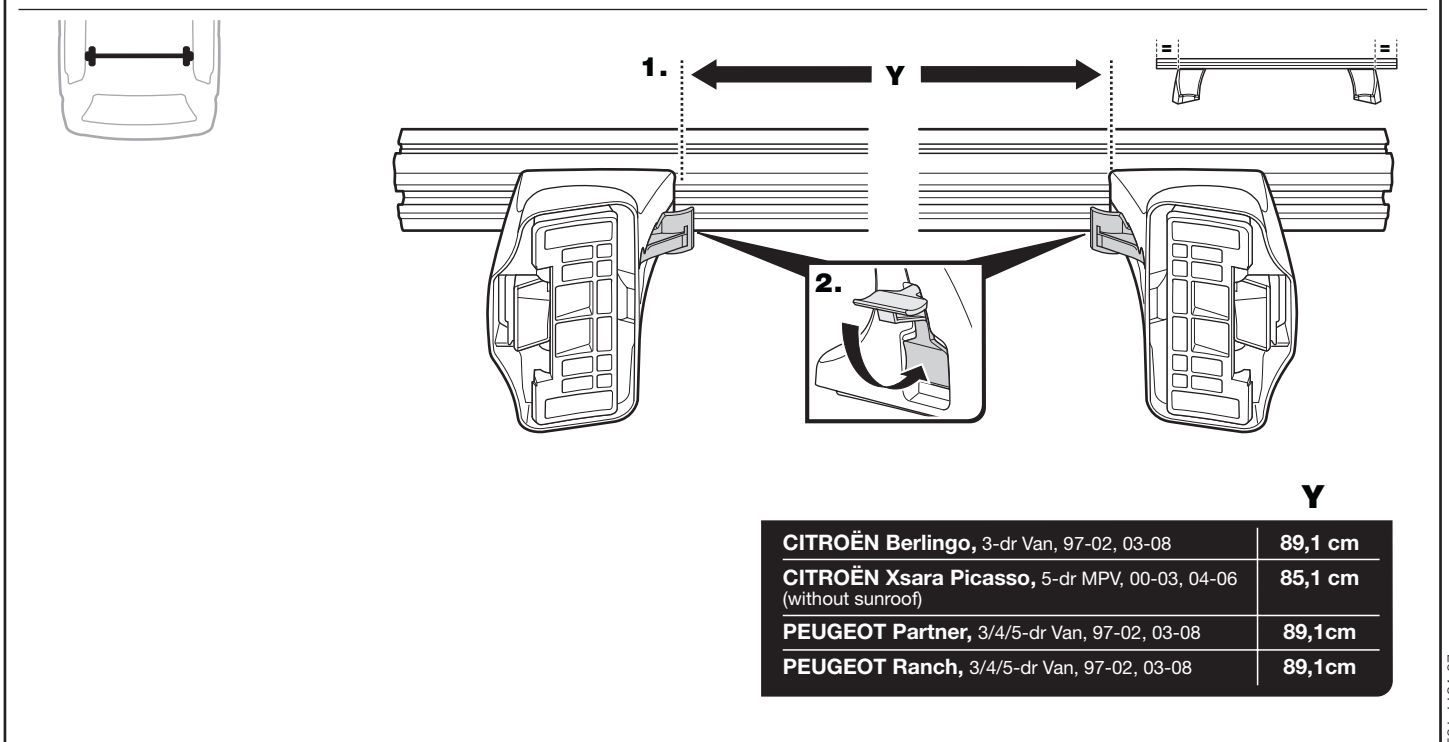
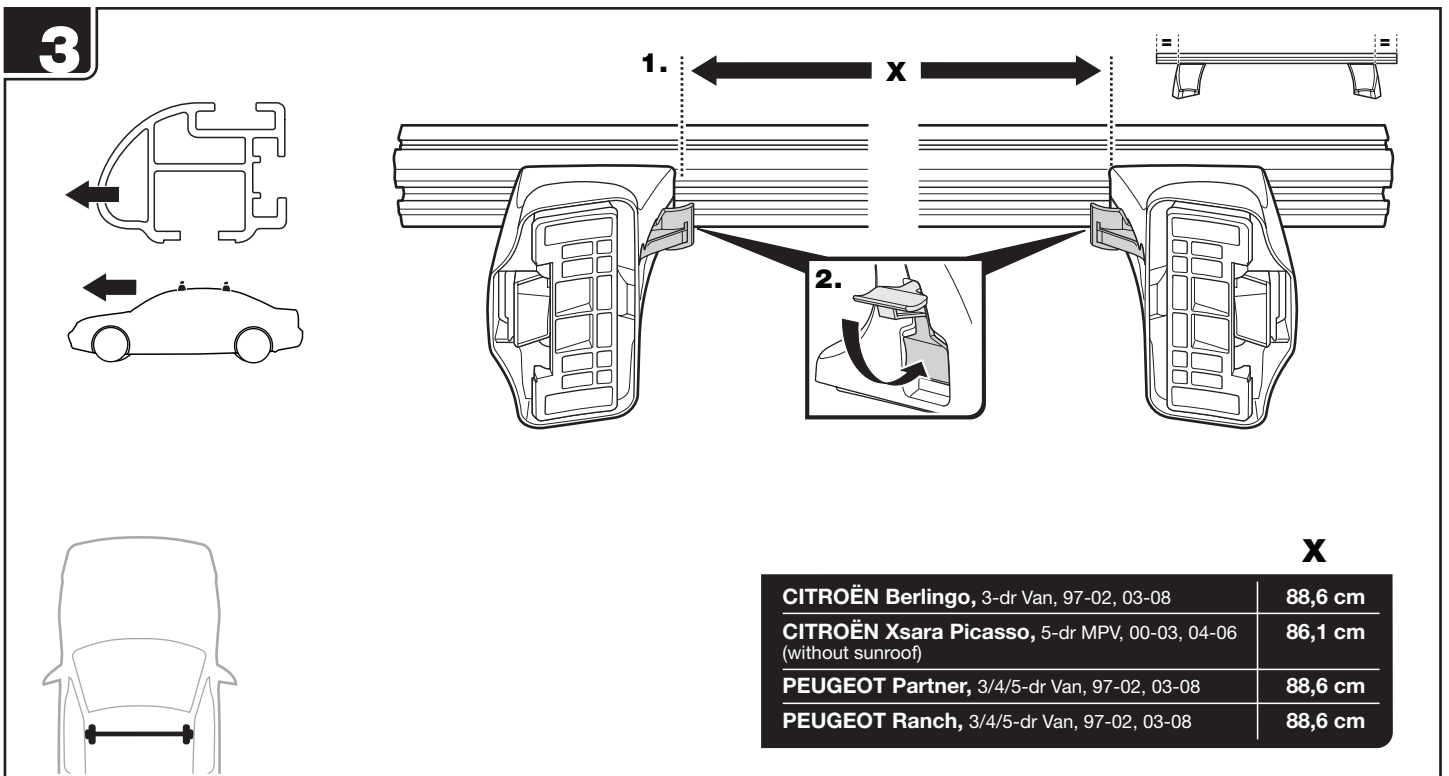
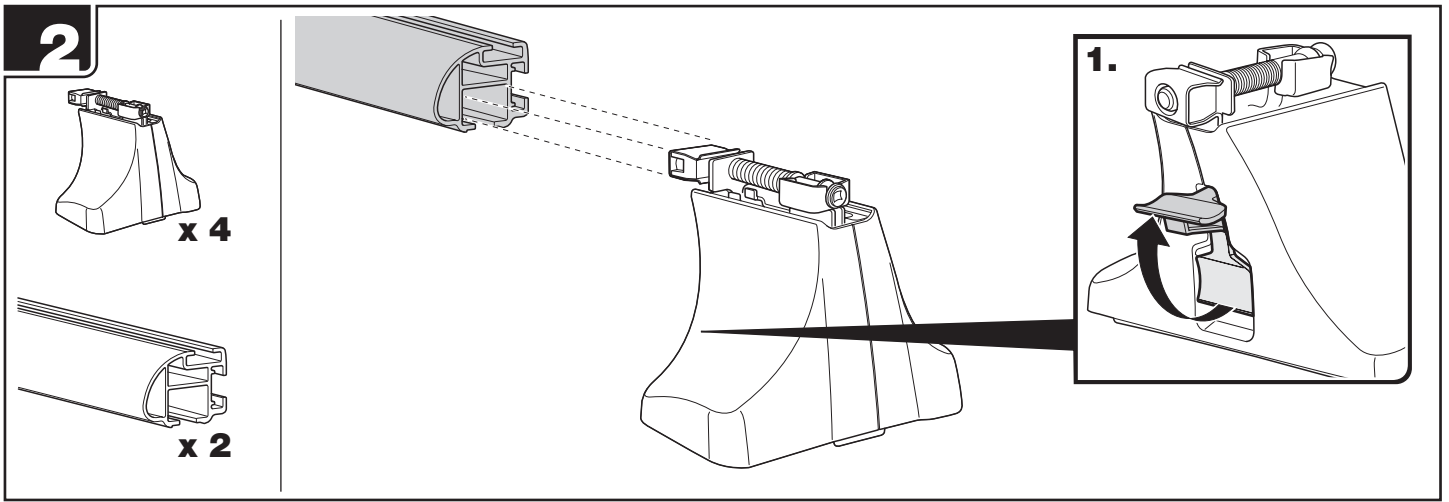


**CITROËN Berlingo**, 3-dr Van, 97-02, 03-08  
**CITROËN Xsara Picasso**, 5-dr MPV, 00-03, 04-06  
 (without sunroof)  
**PEUGEOT Partner**, 3/4/5-dr Van, 97-02, 03-08  
**PEUGEOT Ranch**, 3/4/5-dr Van, 97-02, 03-08



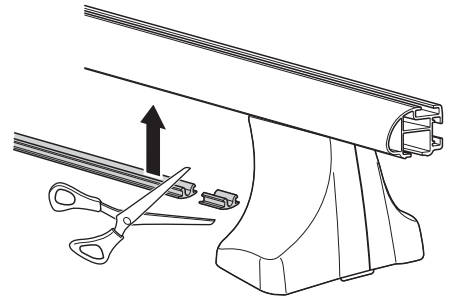
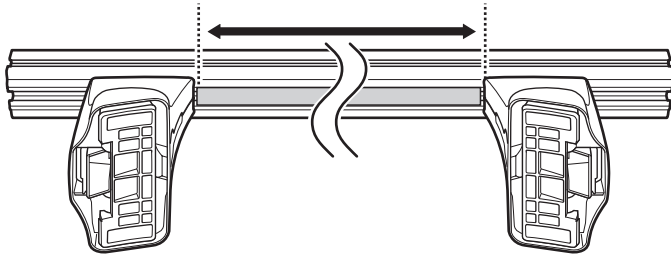
**THULE**  
SWEDEN  
**PROFESSIONAL**



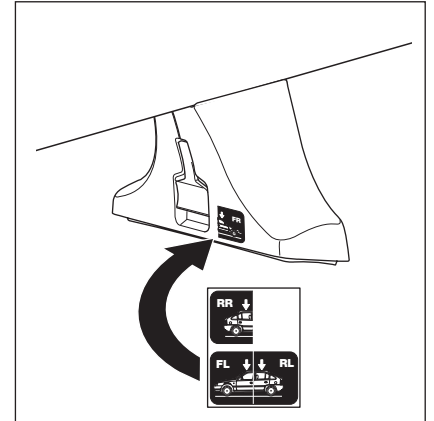
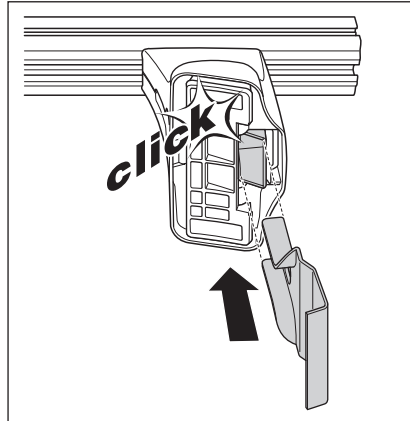
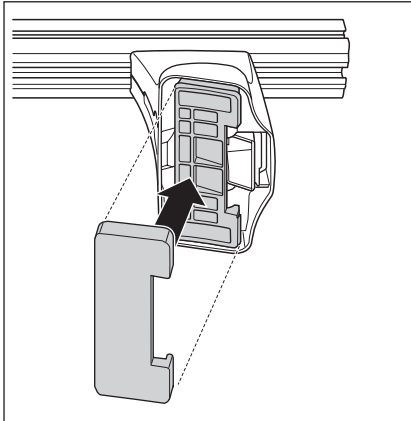


4

x2  
16mm



5

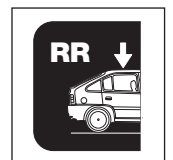
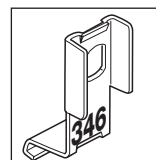
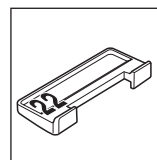
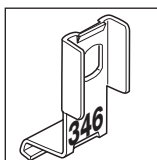
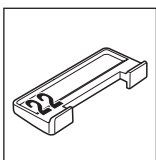
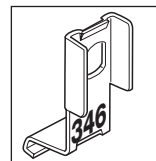
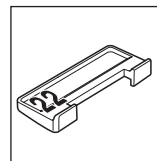
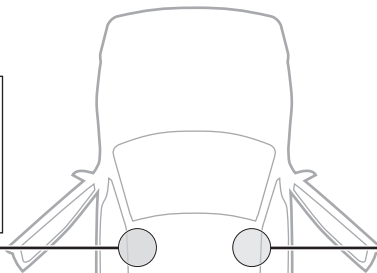
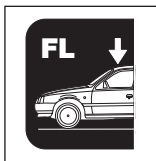
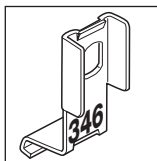
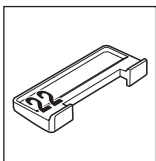


**CITROËN Berlingo**, 3-dr Van, 97-02, 03-08

**CITROËN Xsara Picasso**, 5-dr MPV, 00-03, 04-06  
(without sunroof)

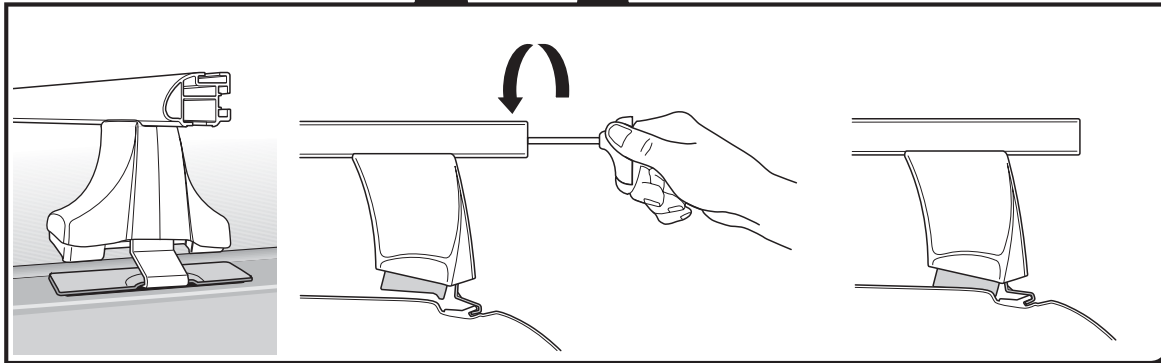
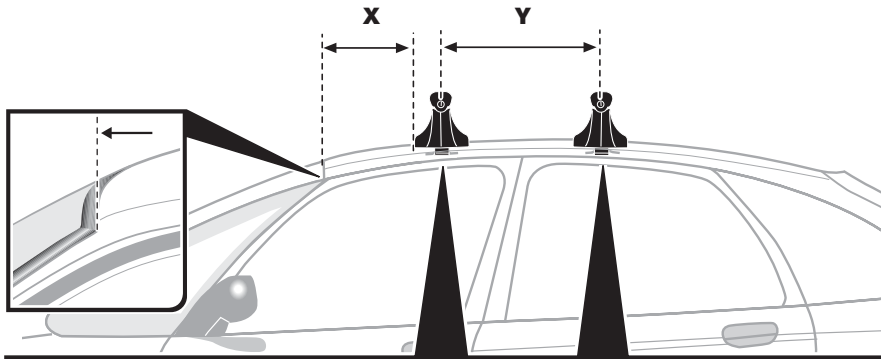
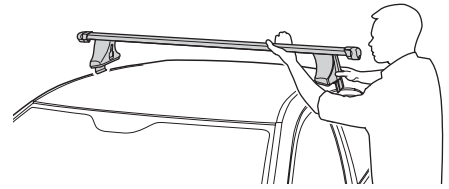
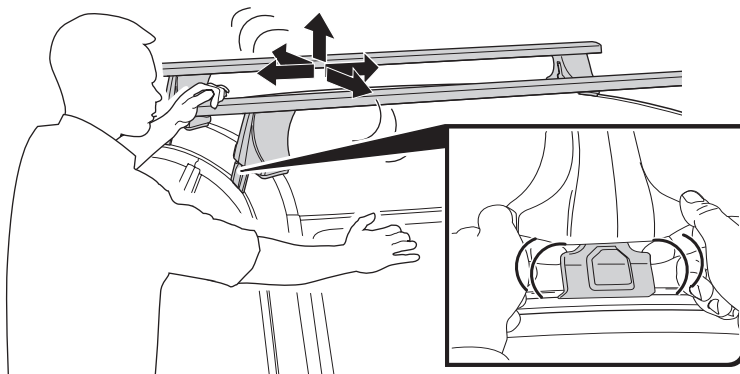
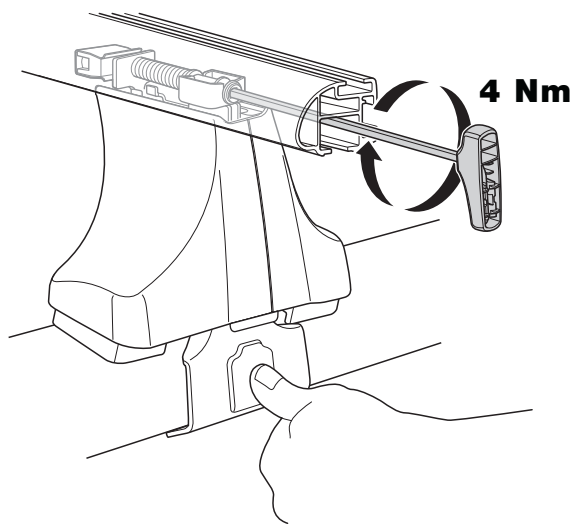
**PEUGEOT Partner**, 3/4/5-dr Van, 97-02, 03-08

**PEUGEOT Ranch**, 3/4/5-dr Van, 97-02, 03-08

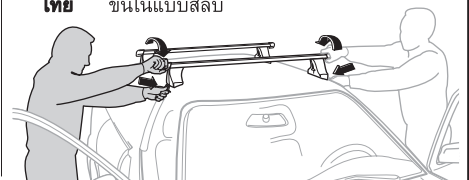


**6**






	<b>X</b>	<b>Y</b>
<b>CITROËN Berlingo</b> , 3-dr Van, 97-02, 03-08	770 mm	600 mm
<b>CITROËN Xsara Picasso</b> , 5-dr MPV, 00-03, 04-06 (without sunroof)	320 mm	700 mm
<b>PEUGEOT Partner</b> , 3/4/5-dr Van, 97-02, 03-08	770 mm	600 mm
<b>PEUGEOT Ranch</b> , 3/4/5-dr Van, 97-02, 03-08	770 mm	600 mm

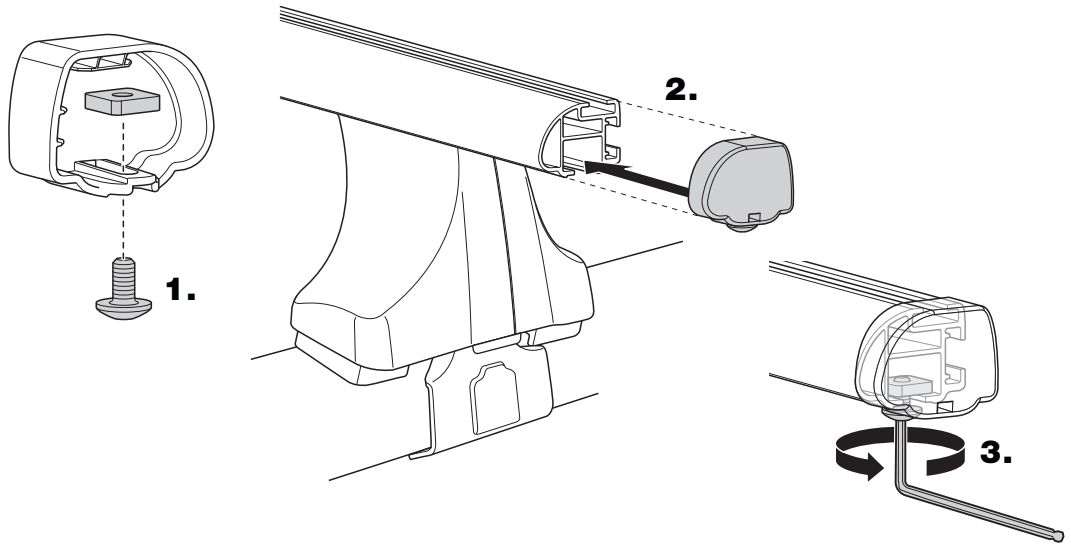
**7**

- GB** Tighten alternately  
**D** Die Schrauben abwechselnd anziehen  
**F** Serrer alternativement chaque côté  
**NL** Afwisselend aan de linker- en de rechterkant aandraaien  
**I** Serrare alternativamente  
**E** Alternare il serraggio delle viti  
**PT** Aperte alternadamente  
**S** Dra åt växelvis  
**FIN** Kierrä vuorotellen  
**EST** Pinguldage vaheldumisi  
**LAT** Pievelciet pamišus  
**LIT** Užsukinėkite pakaitomis  
**PL** Śruby dokręcaj naprzemiennie  
**RU** Затягивайте попеременно  
**CZ** Pokręťta bagażníka dokręcaj dokręcaj naprzemiennie.  
**SK** Dofahujte striedavo  
**SLO** Privijajte izmenično.  
**HR** Naizmjenično zategnite  
**HU** Egymástól függetlenül szorítandó  
**GR** Σφίγγετε εναλλάξ  
**TR** Dönüşümlü sıkın  
**中文** 交替拧紧  
**한국어** 번갈아 가며 조이십시오.  
**日本語** 交互に締め付けてください。  
**ไทย** ชั้ในแบบสลับ

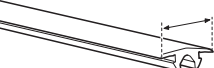


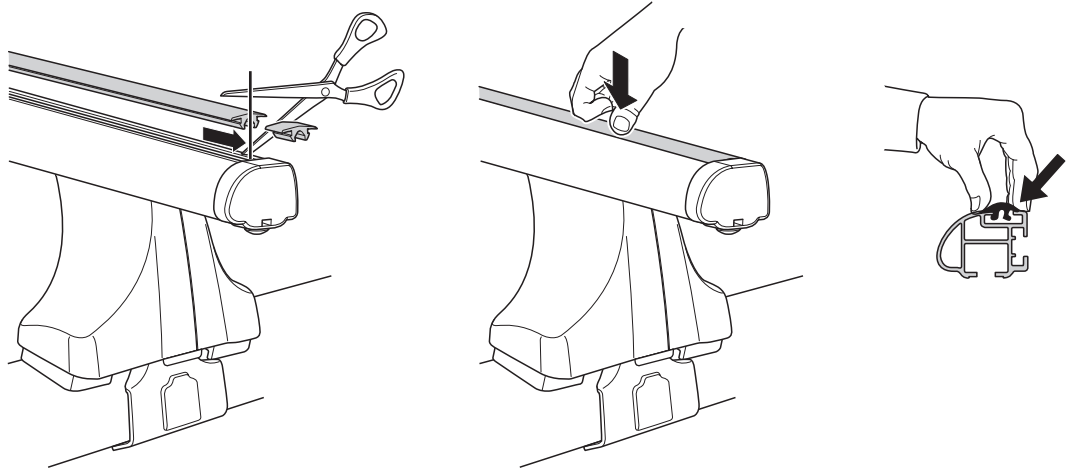
# 8

-  **x 2**
-  **x 2**
-  **x 4**
-  **x 4**
-  **x 1** 5mm



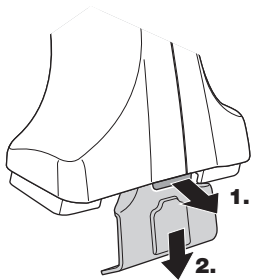
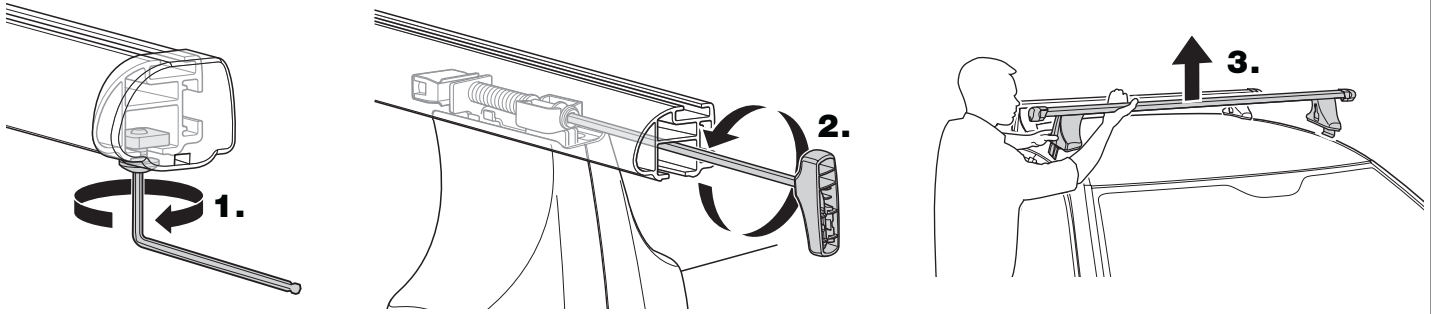
# 9

-  **x 2**  
25mm



# i

<b>GB</b> Removal	<b>E</b> Desmontaje	<b>LAT</b> Noņemšana	<b>SK</b> Demontáž	<b>TR</b> Sökme
<b>D</b> Demontieren	<b>PT</b> Remoção	<b>LIT</b> Nuėmimas	<b>SLO</b> Odstranjevanje	中文 拆除
<b>F</b> Démontage	<b>S</b> Demonerling	<b>PL</b> Wymontowywanie	<b>HR</b> Uklanjanje	日本語 取り外し
<b>NL</b> Demontage	<b>FIN</b> Irrotus	<b>RU</b> Снятие	<b>HU</b> Leszerelés	한국어 분리
<b>I</b> Rimozione	<b>EST</b> Eemaldamine	<b>CZ</b> Odmontování	<b>GR</b> Αφαίρεση	ไทย การถอด

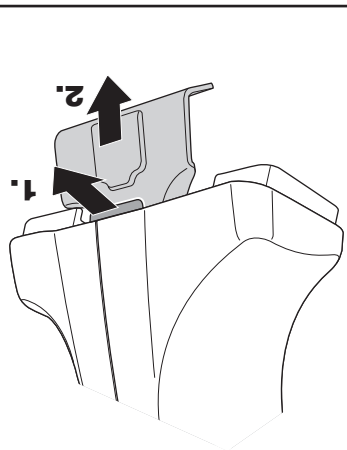
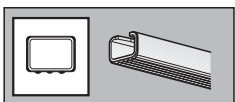
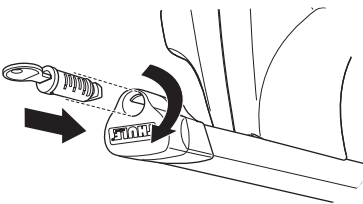
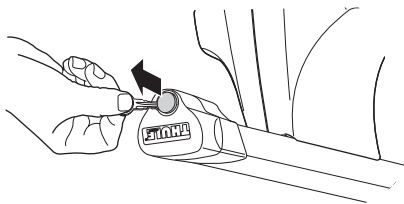
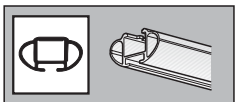
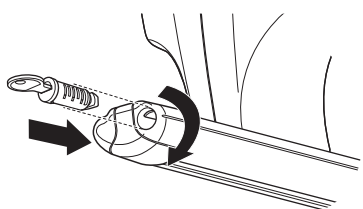
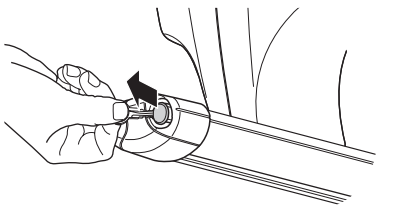
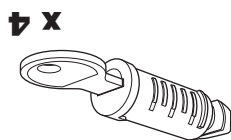




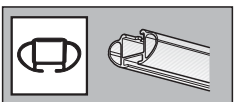
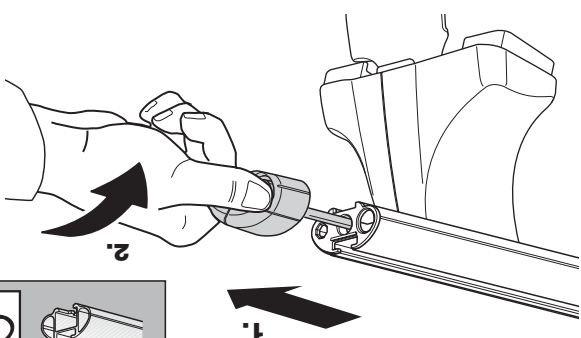
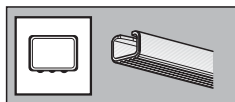
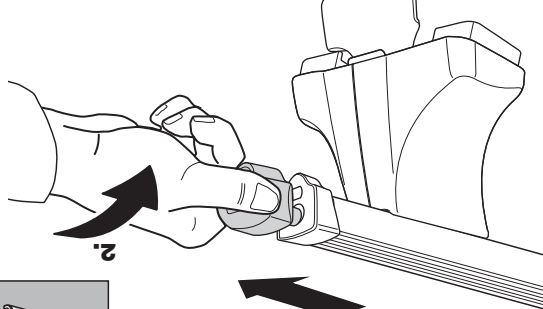
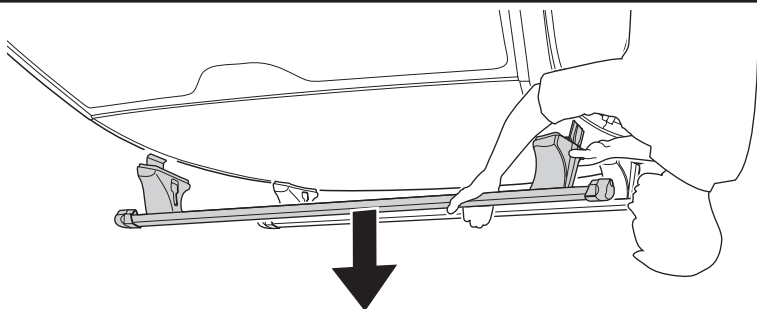
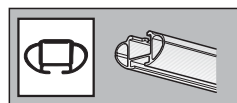
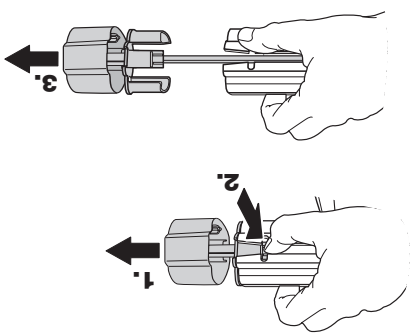
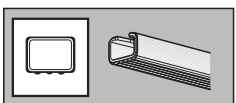
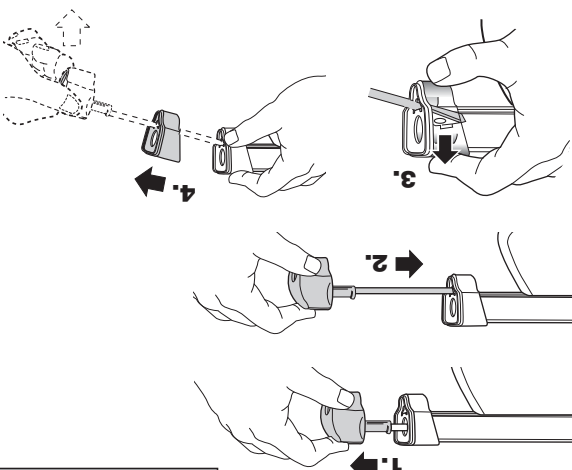




**THULE**  
ONE  
KEY  
SYSTEM



**Fit Tips!**



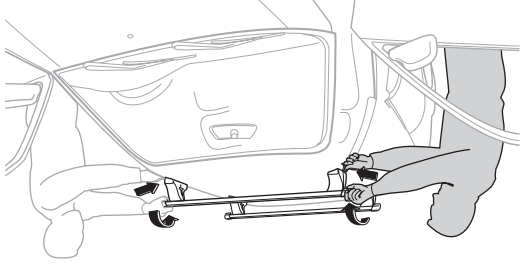
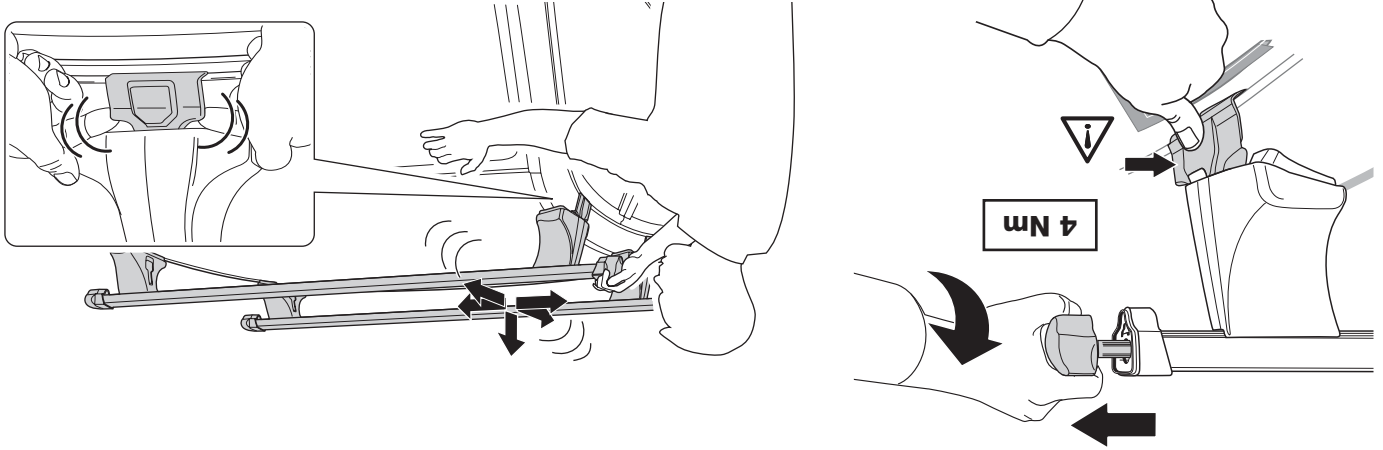
**GB** Removal  
**D** Demontieren  
**F** Démontage  
**NL** Demontage  
**I** Rimozione

**E** Desmontaje  
**PT** Remoção  
**S** Demontering  
**FIN** Irrotus  
**EST** Eemaldamine

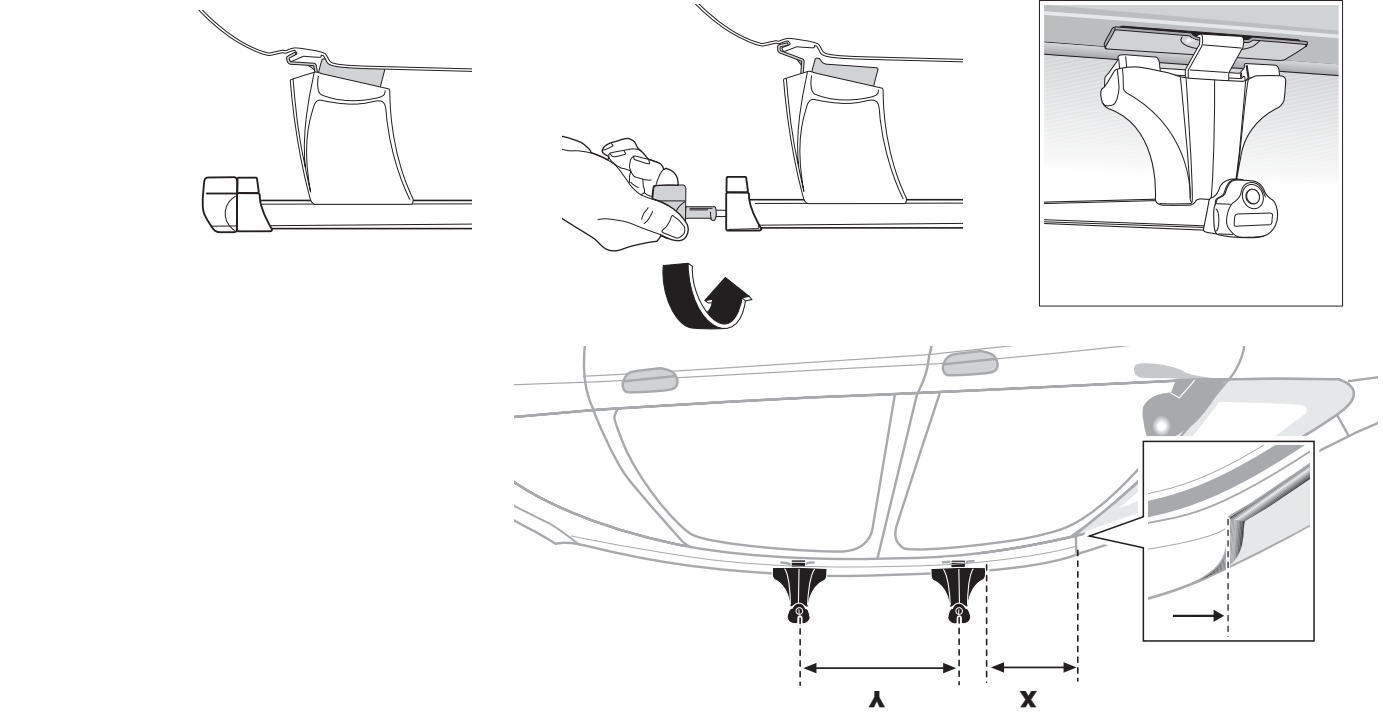
**LAT** Nopemšana  
**LIT** Nuėmimas  
**PL** Wymontowywanie  
**RU** Чашне  
**CZ** Odmontování

**SK** Demontáž  
**SLO** Odstranjevanje  
**HR** Uklanje  
**HU** Leszerelés  
**GR** Αφαίρεση

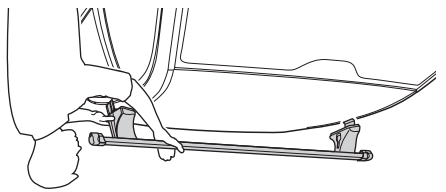
**TR** Sökme  
**中文** 拆除  
**日本語** 取外し  
**한국어** 분리  
**ไทย** ถอดออก

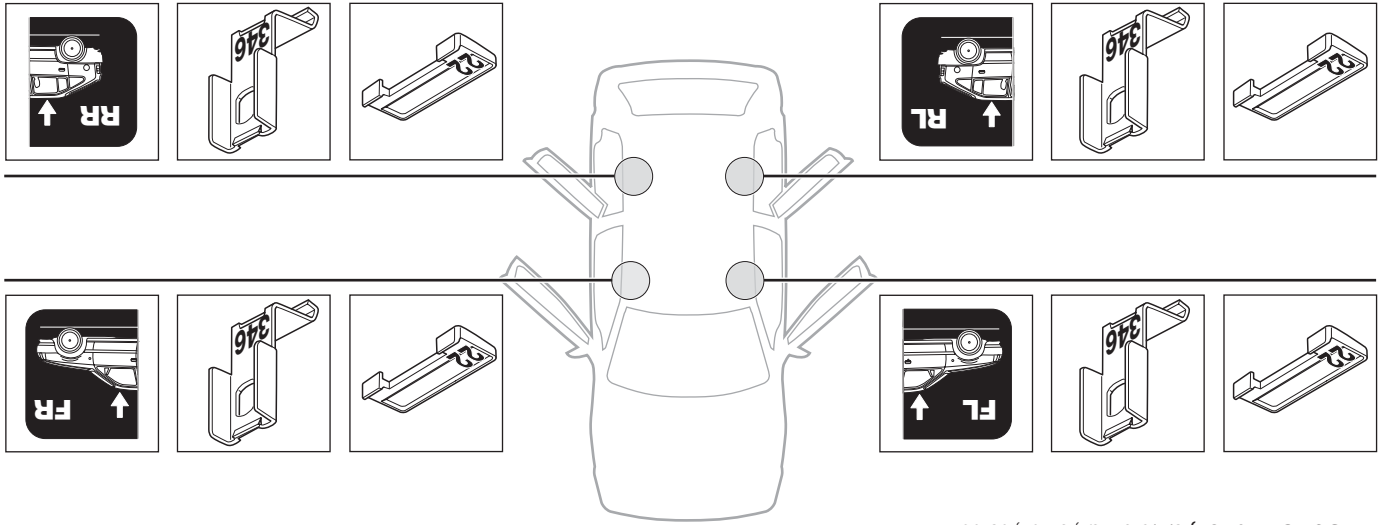


- GB** Tighten alternately
- D** Die Schrauben abwechselnd anziehen
- F** Serrer alternativement chaque côté
- NL** Afwisselend aan de linker- en de rechterkant aandraaien
- I** Serrare alternativamente
- E** Alternare il serraggio delle viti
- PT** Aperte alternadamente
- S** Dra åt växelsvis
- FIN** Kierrä vuorotellen
- EST** Pinguldage vaheldumisi
- LAT** Pielciēt pamāšus
- LIT** Užsukinėkite pakaitomis
- PL** Śruby dokręcaj naprzemiennie
- RU** Затягивайте попеременно
- CZ** Pokrétá bagazníka dokręcaj naprzemiennie.
- SK** Dotahujte striedavo
- SLO** Privijajte izmenično.
- HR** Naizmenično zategnite
- HU** Egy mástól fűggetlenül szorítandó
- GR** Σφύστε εναλλάξ
- TR** Dönüşümüü sikin
- 中文** 交替拧紧
- 한국어** 번갈아가며 조이십시오.
- 日本語** 交互に締め付けてください。
- Українська**



	<b>Y</b>	<b>X</b>	
<b>CITROËN Berlingo, Van, 97-02, 03-08</b>	600 mm	770 mm	
<b>CITROËN Xsara Picasso, 5-dr MPV, 00-03, 04-06</b>	700 mm	320 mm	
<b>(without sunroof)</b>			
<b>PEUGEOT Partner, 3/4-5-dr Van, 97-02, 03-08</b>	600 mm	770 mm	
<b>PEUGEOT Ranch, 3/4-5-dr Van, 97-02, 03-08</b>	600 mm	770 mm	





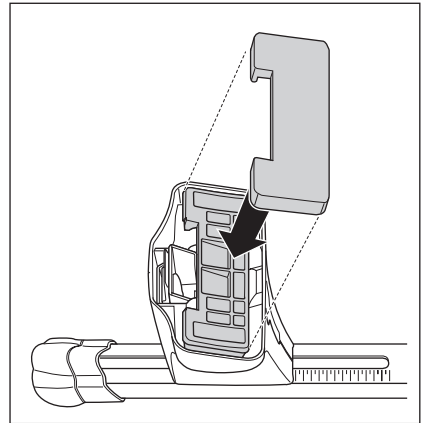
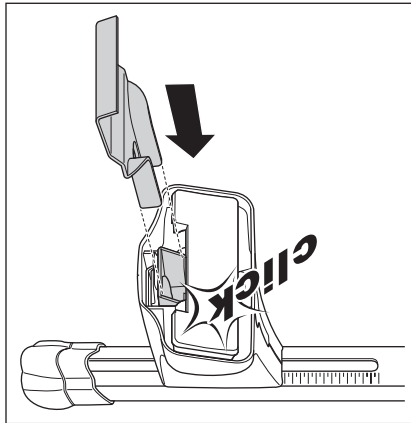
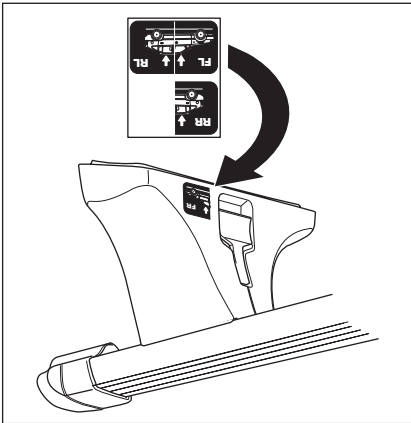
*PEUGEOT Ranch, 3/4-5-dr Van, 97-02, 03-08*

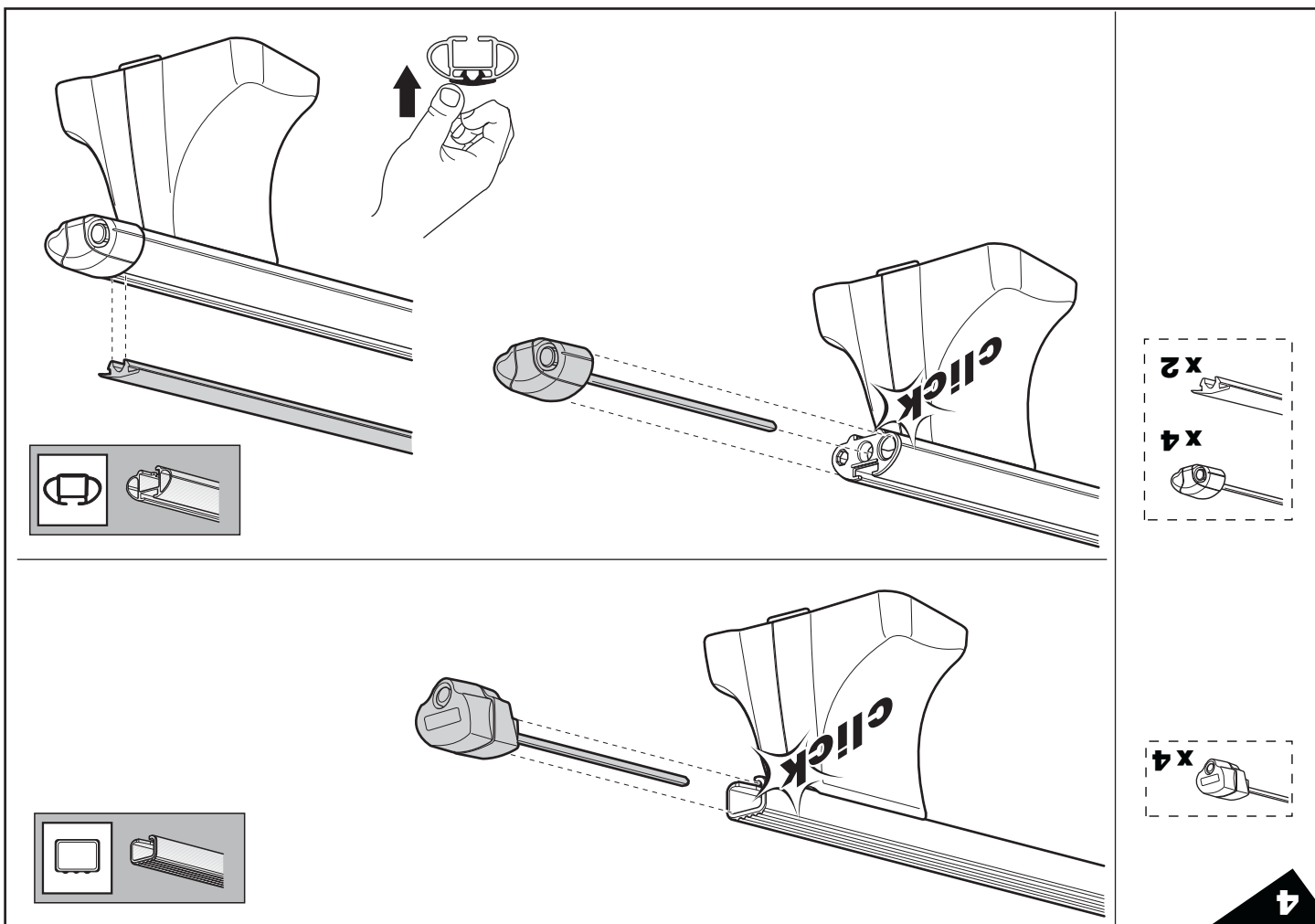
*PEUGEOT Partner, 3/4-5-dr Van, 97-02, 03-08*


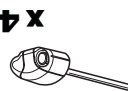
*(without sunroof)*


*CITROËN Xsara Picasso, 5-dr MPV, 00-03, 04-06*

*CITROËN Berlingo, 3-dr Van, 97-02, 03-08*

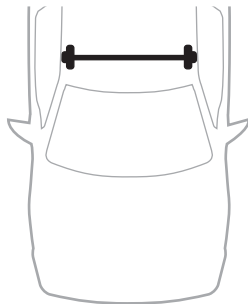
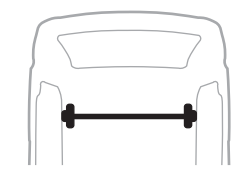
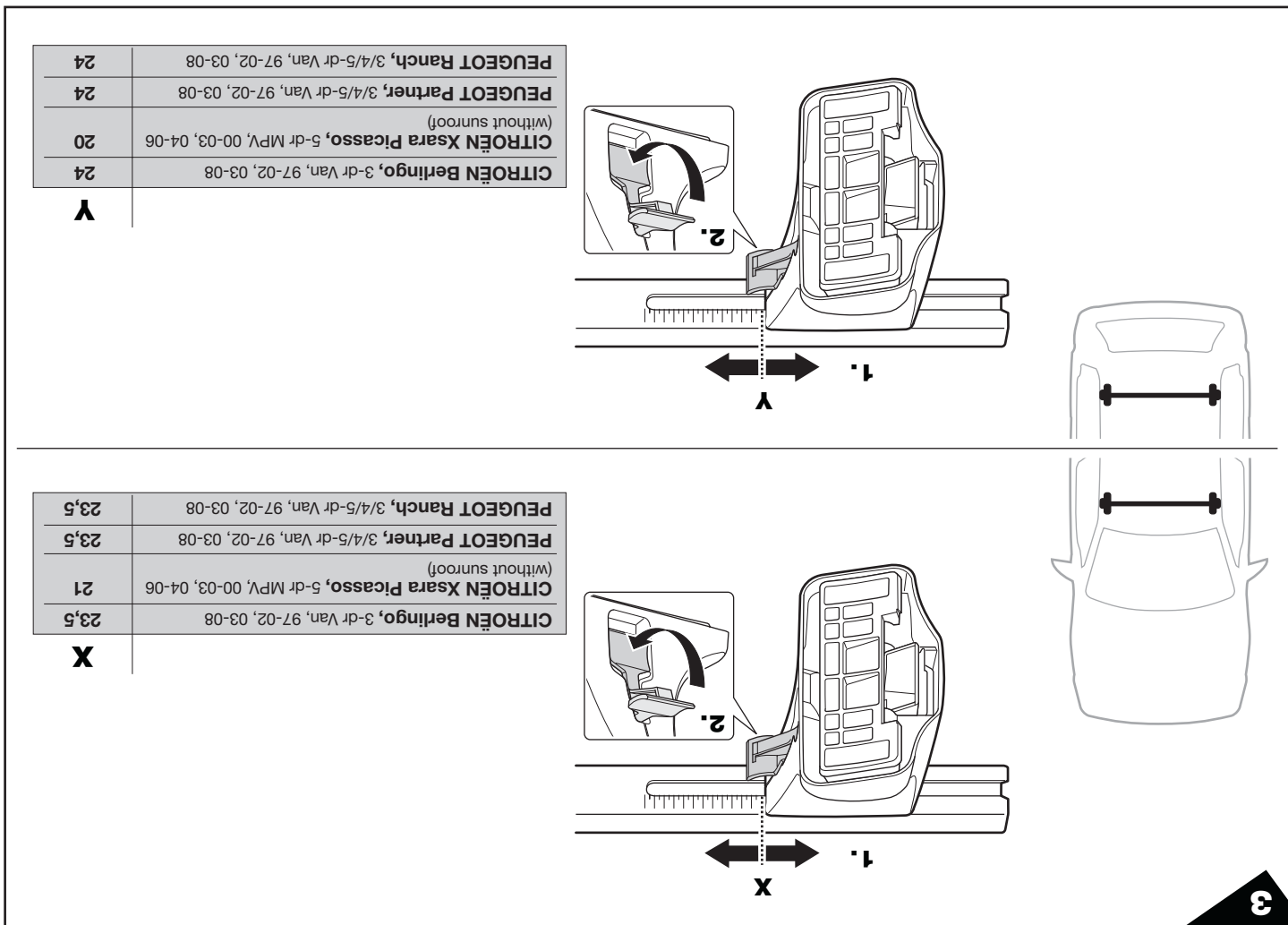




-  x 2
-  x 4

-  x 4

**4**



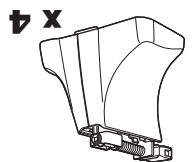
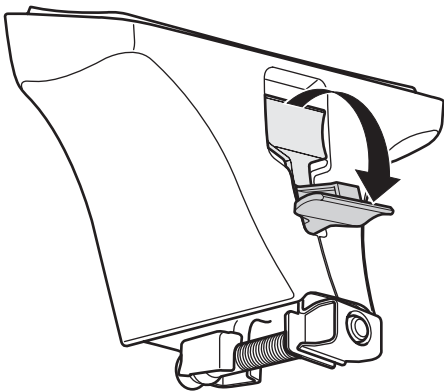
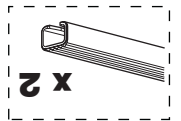
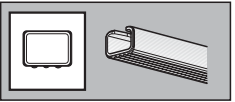
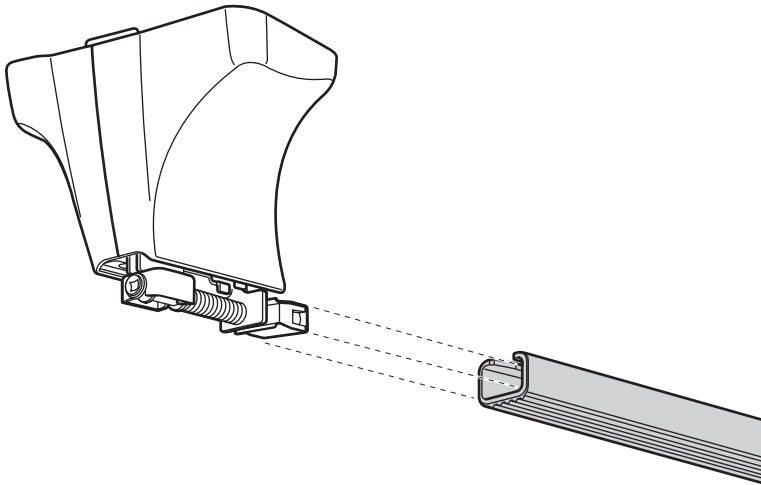
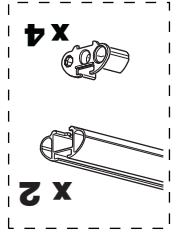
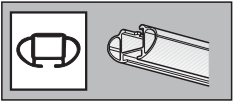
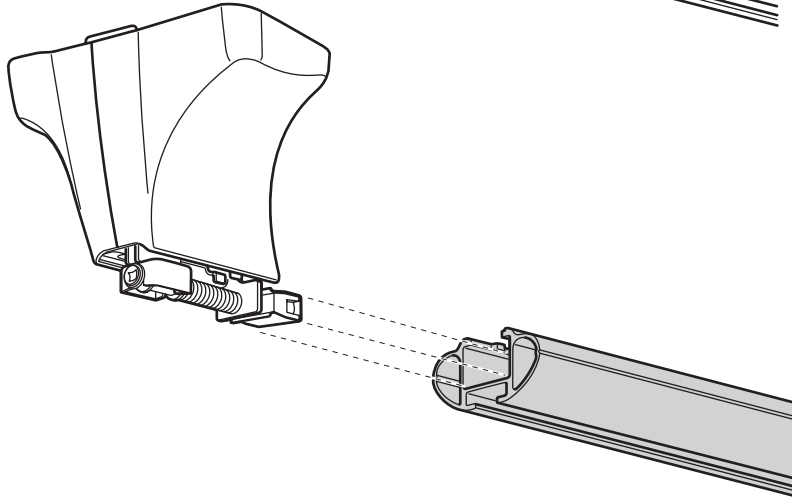
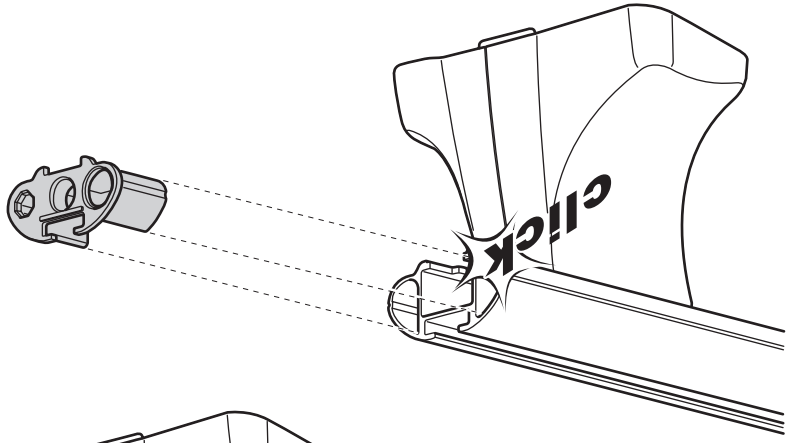
**3**

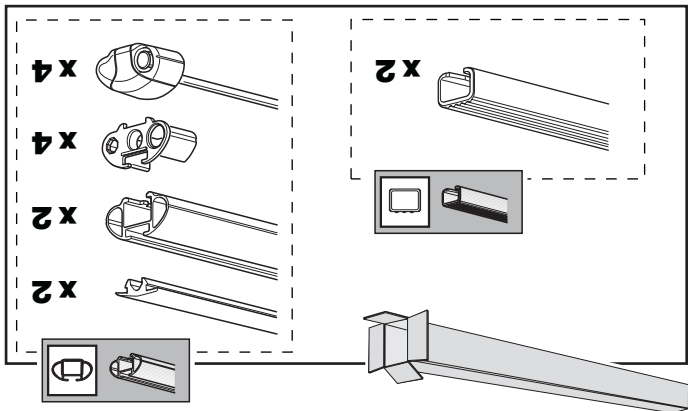
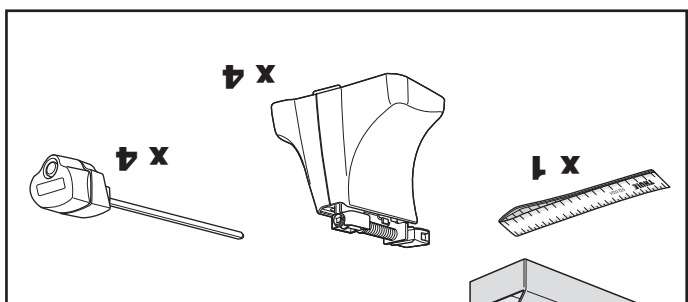
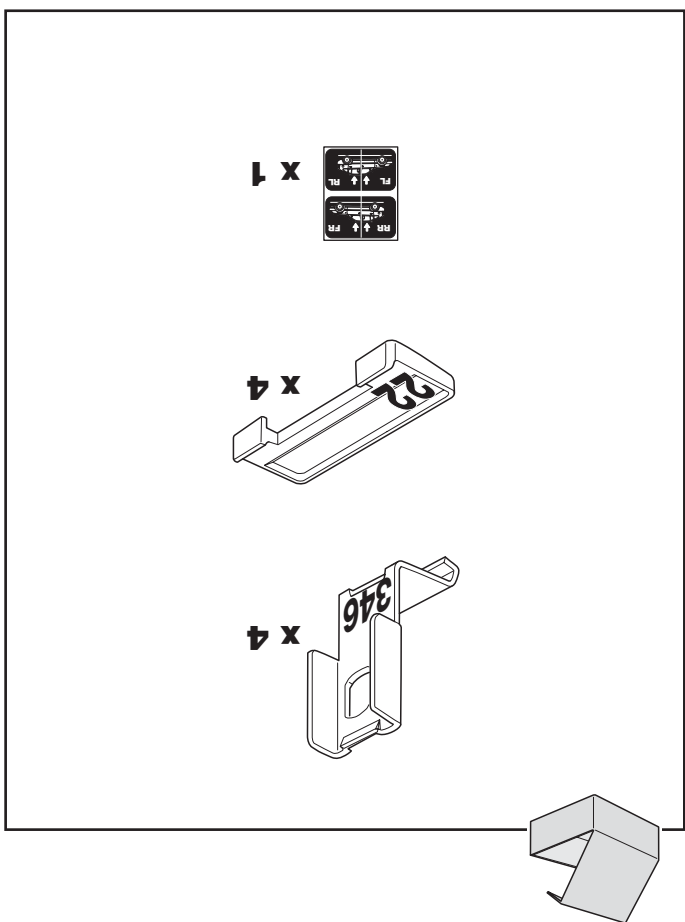
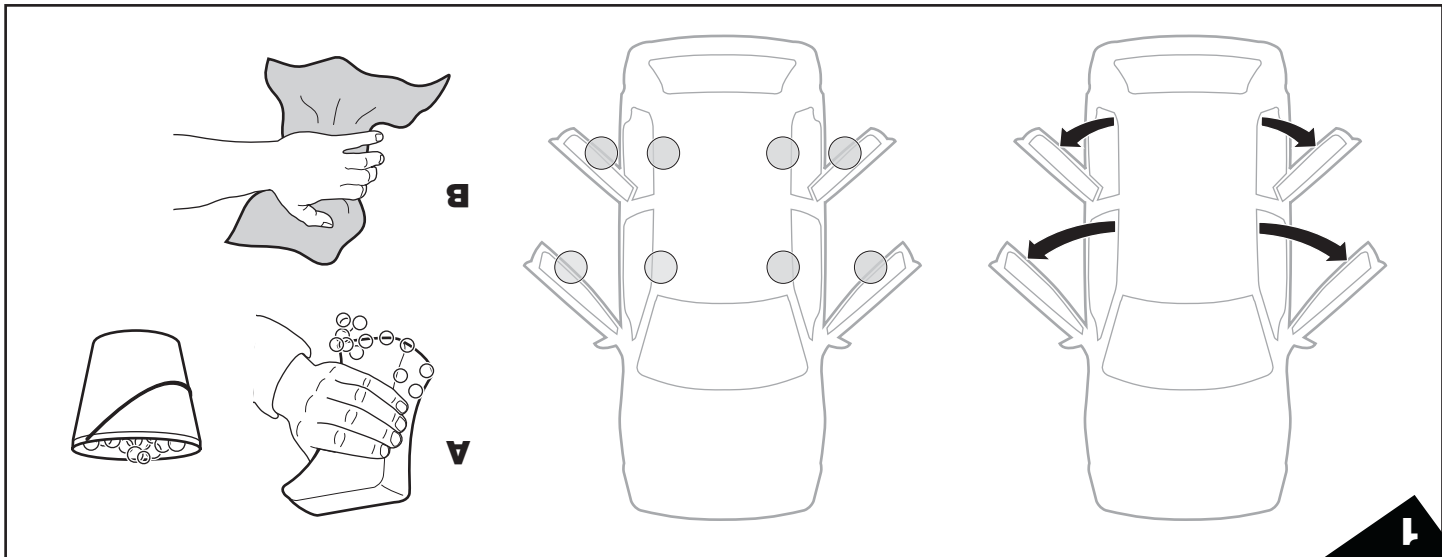
24	CITROËN Berlingo, 3-dr Van, 97-02, 03-08
24	CITROËN Xsara Picasso, 5-dr MPV, 00-03, 04-06 (without sunroof)
24	PEUGEOT Partner, 3/4/5-dr Van, 97-02, 03-08
24	PEUGEOT Ranch, 3/4/5-dr Van, 97-02, 03-08

**Y**

23,5	CITROËN Berlingo, 3-dr Van, 97-02, 03-08
21	CITROËN Xsara Picasso, 5-dr MPV, 00-03, 04-06 (without sunroof)
23,5	PEUGEOT Partner, 3/4/5-dr Van, 97-02, 03-08
23,5	PEUGEOT Ranch, 3/4/5-dr Van, 97-02, 03-08

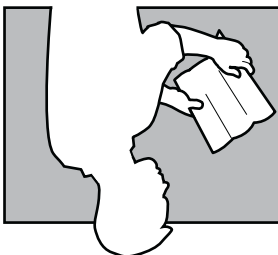
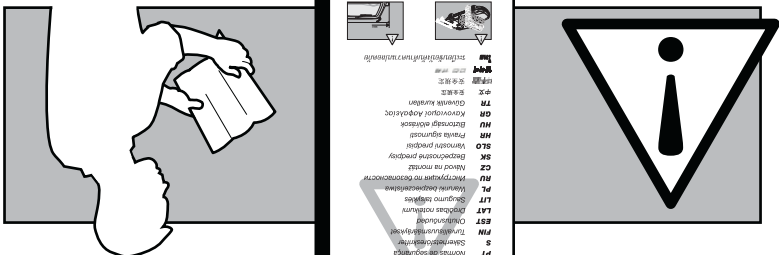
**X**



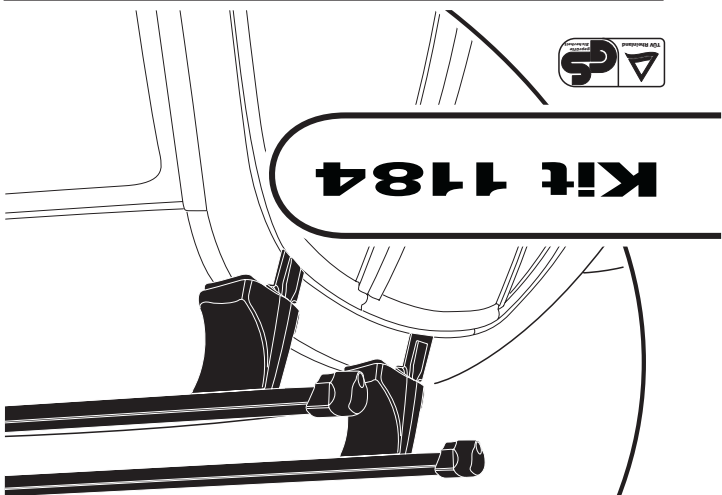


**THULE**

GB	Security equipment
D	Sicherheitsausrüstung
F	Équipement de sécurité
ML	Varustusvaruste
I	Equipamento de segurança
PT	Equipamento de segurança
S	Снабжение автомобиля
FIN	Autonvarustus
EST	Ohutusvarustus
LAT	Aprūbes nodrošinājums
LT	Aprūbos priemonės
PL	Wyposażenie samochodu
RU	Оборудование автомобиля
SK	Bezpečnostné prídoby
CZ	Manuál na montáž
RU	Инструкция по установке
TR	Manuel de montage
FR	Manuel de montage
ES	Manual de montaje
IT	Manuale di montaggio
DE	Montageanleitung
EN	Installation manual



**Follow me...**



**Kit 1184**

**RAPID SYSTEM**

- CITROËN Berlingo**, 3-dr Van, 97-02, 03-08
- CITROËN Xsara Picasso**, 5-dr MPV, 00-03, 04-06 (without sunroof)
- PEUGEOT Partner**, 3/4/5-dr Van, 97-02, 03-08
- PEUGEOT Ranch**, 3/4/5-dr Van, 97-02, 03-08

- GB Fitting instructions
- D Montageanleitung
- F Instructions de montage
- NL Montage-instructies
- I Istruzioni per il montaggio
- E Instrucciones de montaje
- PT Instruções de Montagem
- S Monteringsanvisning
- FIN Asemusohje
- EST Paigaldusjuhend
- LAT Stipriņāšanas instrukcija
- LIT Pritvītinimo instrukcijos
- PL Instrukcja montażu
- RU Инструкции по установке
- CZ Návod na montáž
- SK Návod na montáž
- SLO Navodila za pritrjevanje
- HR Uputa za sastavljanje
- HU A felszerelés módja
- GR Οδηγίες συναρμολόγησης
- TR Montaj talimatları
- 中文 安装说明
- 日本語 取扱(取付)説明書
- 한국어 설치지침
- ไทย ใ้การติดตั้ง

