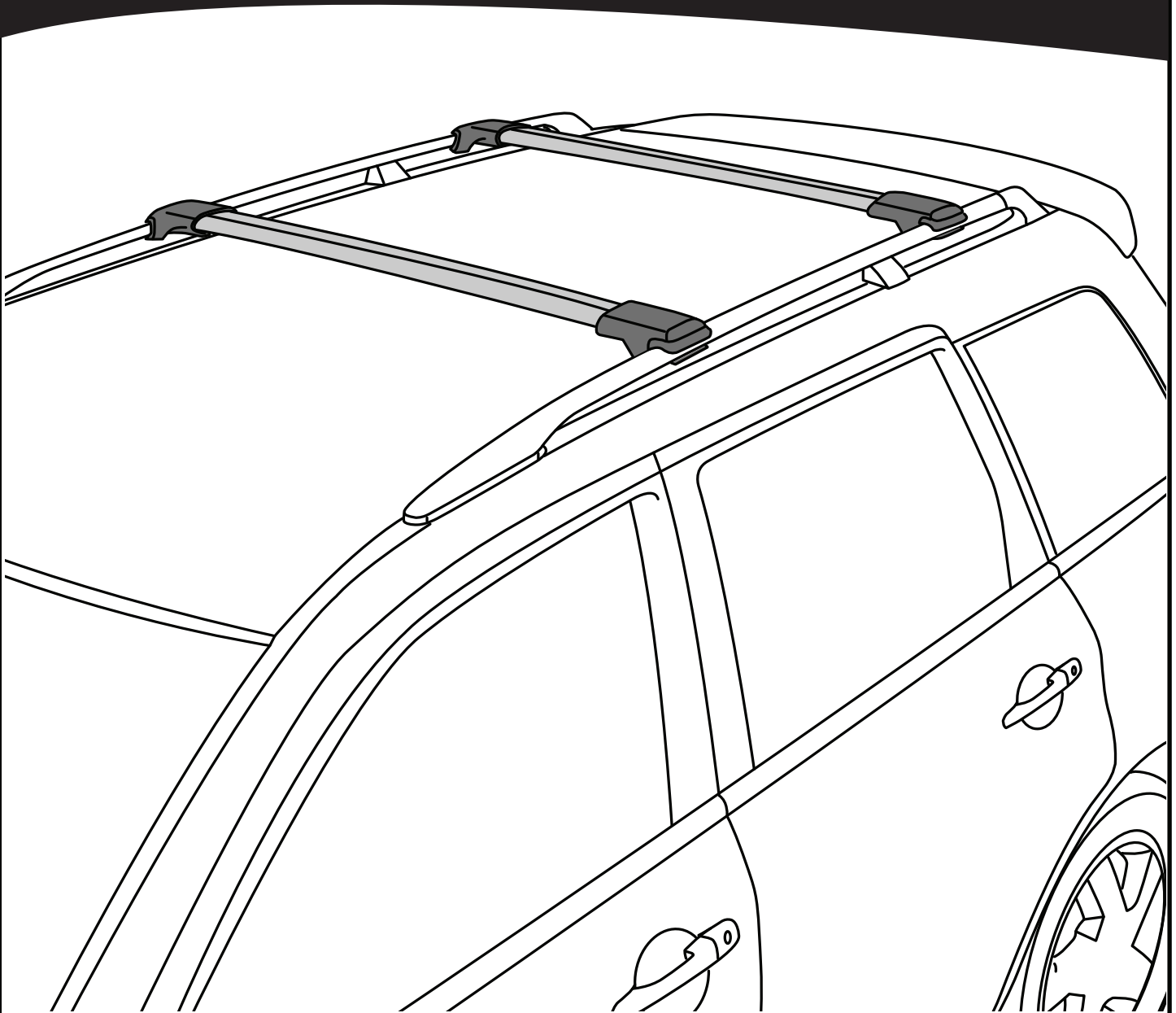
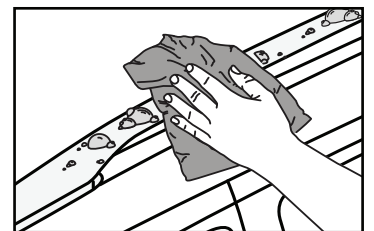
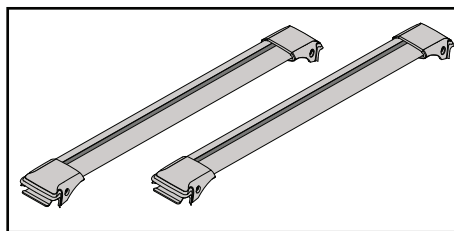
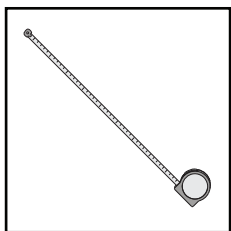
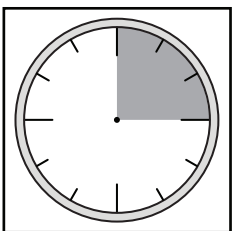


K944

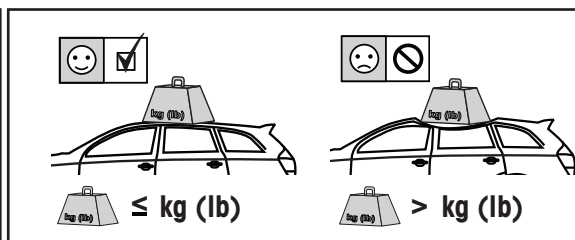
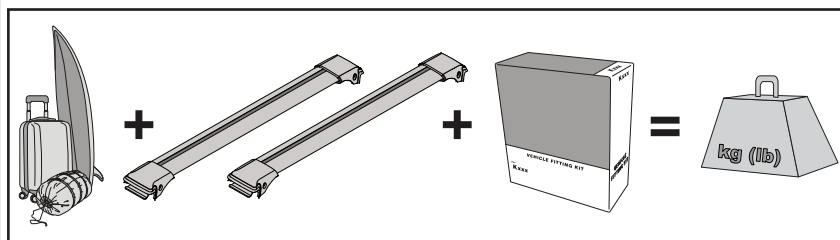
Fitting Kit



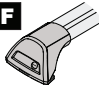
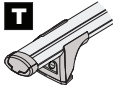

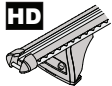


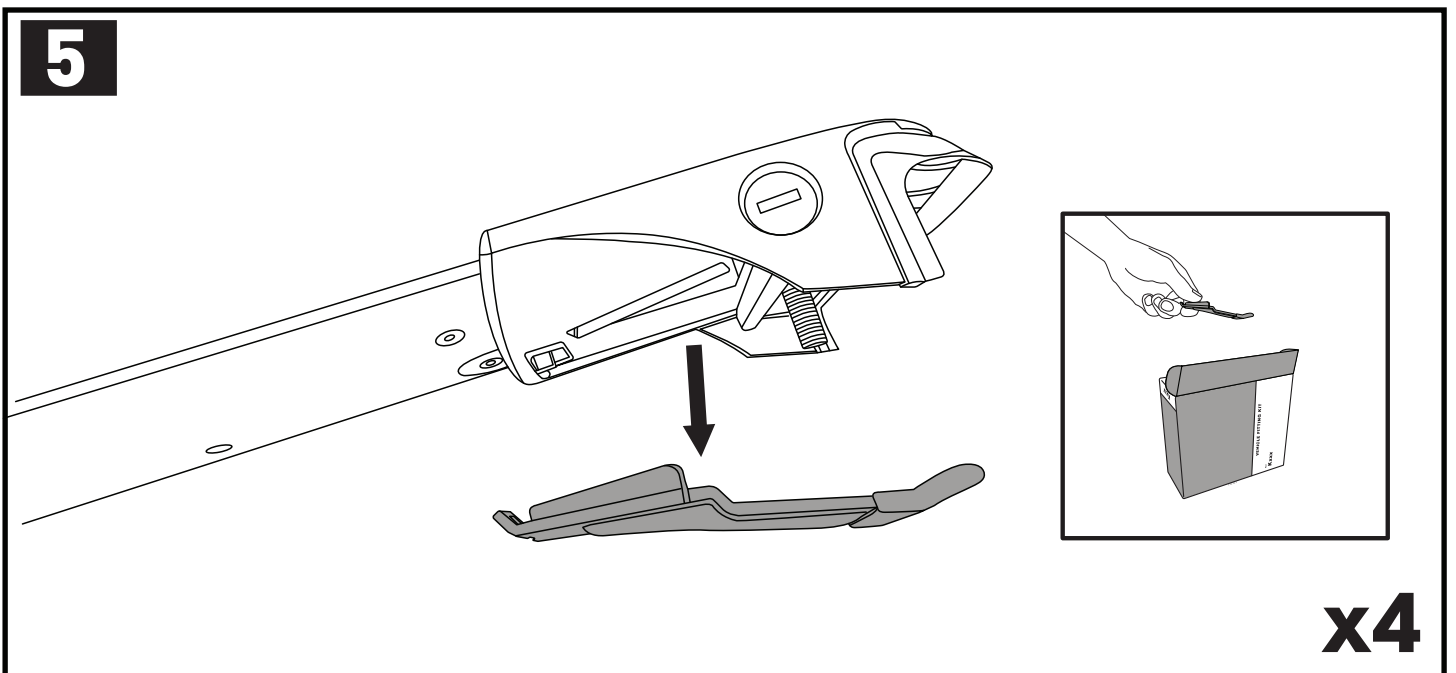
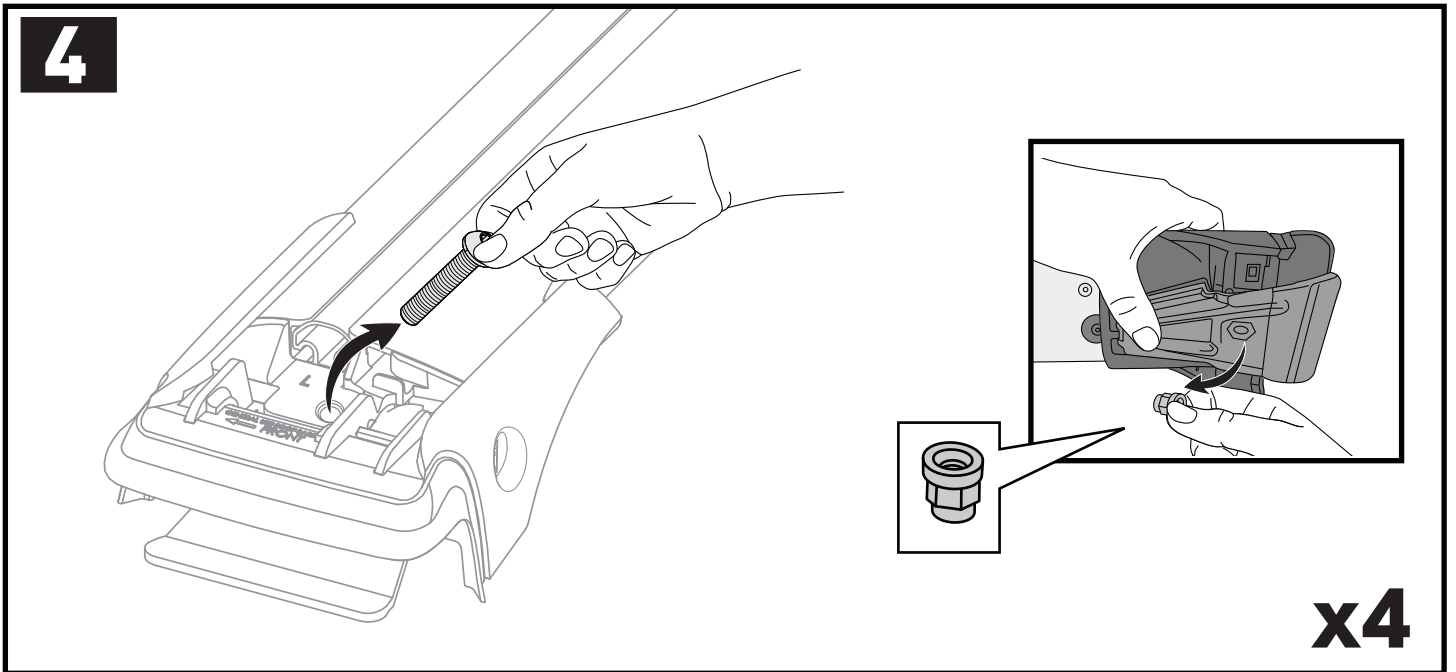
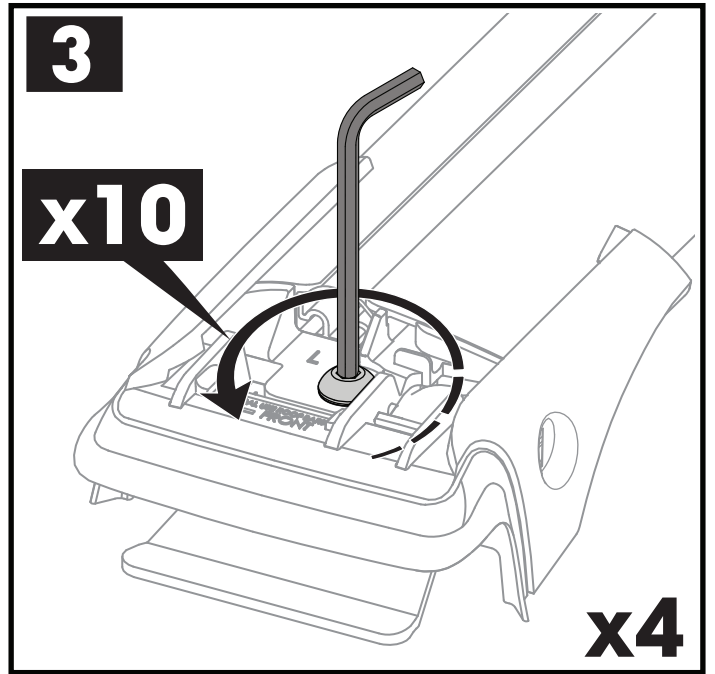
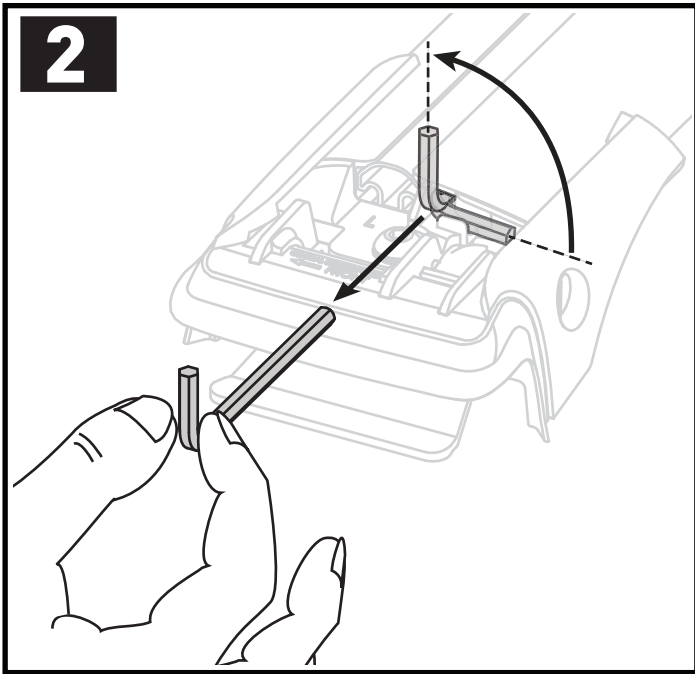
**REQUIRED • ERFORDERLICH • REQUERIDOS • OBLIGATOIRE • NØDVENDIG • NECESSÁRIO • ОБЯЗАТЕЛЬНО • OBBLIGATORIO
POTRZEBY • NEVYHNUTELNÉ • NEVYHNUTNÉ • NODIG • NÖDVÄNDIG • PÅKRÆVET • ПОТРІБНА • EDELLYTETÄÄN**



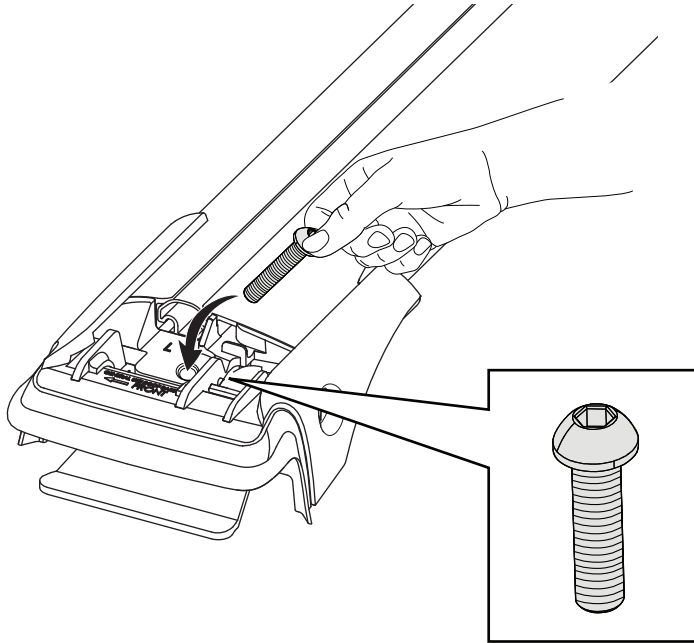
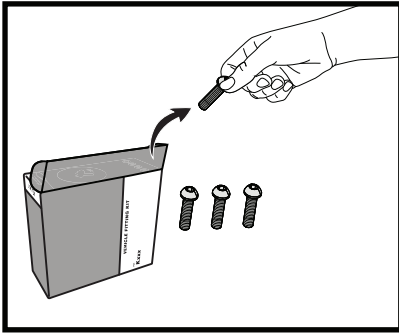
MAXIMUM kg (lb) • MAXIMUM kg • MÁXIMO kg • MAXIMUM kg • MAKSIMALT kg • MÁXIMO kg
 МАКСИМУМ кг • MASSIMO kg • MAKSYMALNEJ kg • MAXIMÁLNÍ kg • MAXIMÁLNE kg
 MAXIMUM kg • MAXIMAL kg • MAKSIMAL kg • МАКСИМАЛЬНА кг • ENIMMÄISMÄÄRÄ kg



		F  T  P 	HD 
Dacia Duster, 5dr SUV 18+	EU	75 kg (165 lb)	75 kg (165 lb)
Foton Sauvana, 5dr SUV 18+	AU	75 kg (165 lb)	75 kg (165 lb)
Holden Acadia, 5dr SUV Oct 18+	AU, NZ	75 kg (165 lb)	75 kg (165 lb)
Nissan Navara NP300 (D23) Dual Cab, 4dr Ute Jun 15+	AU, NZ	75 kg (165 lb)	75 kg (165 lb)
Nissan Navara NP300 (D23), 4dr Ute 15+	EU	75 kg (165 lb)	75 kg (165 lb)
Toyota FJ Cruiser, 5dr SUV 07+	EU	75 kg (165 lb)	75 kg (165 lb)
Toyota FJ Cruiser, 5dr SUV 07-13	CN	75 kg (165 lb)	75 kg (165 lb)
Toyota FJ Cruiser, 5dr SUV 11+	AU, NZ, ZA	75 kg (165 lb)	75 kg (165 lb)

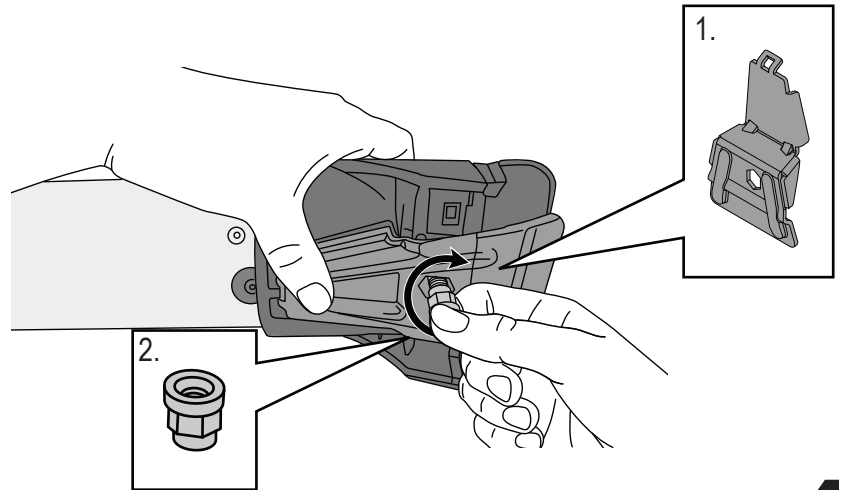
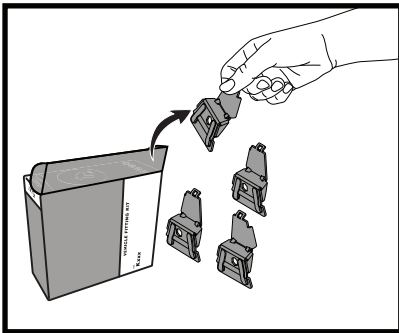


6



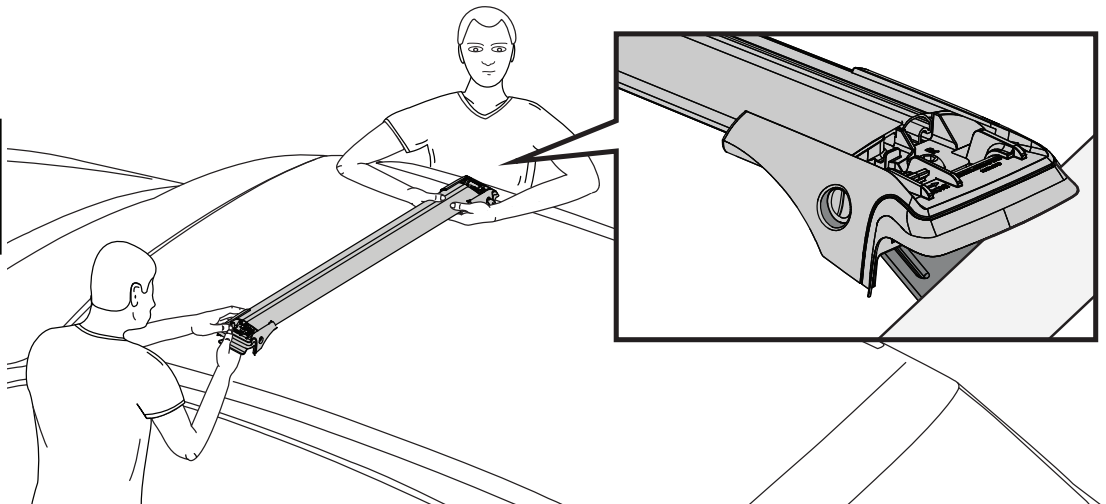
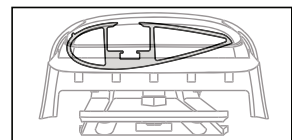
x4

7



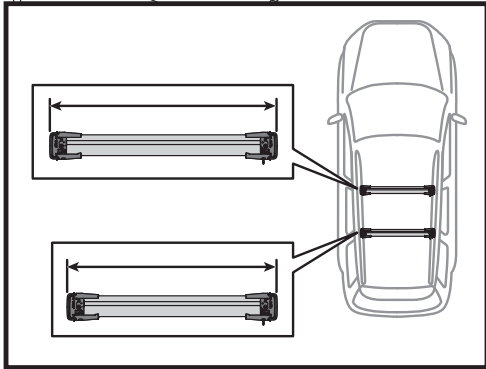
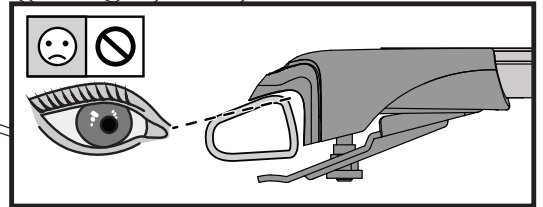
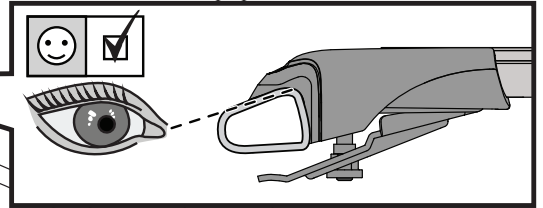
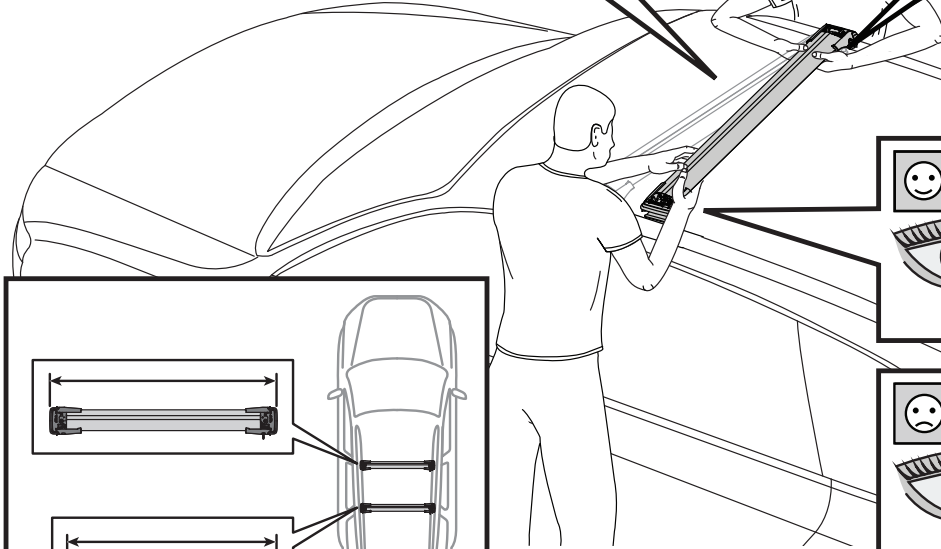
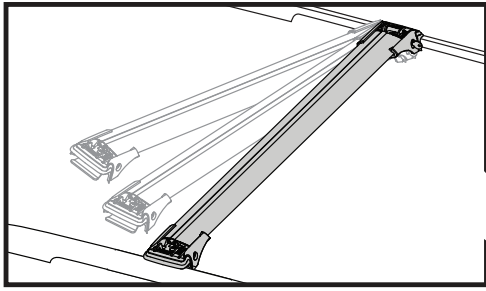
x4

8



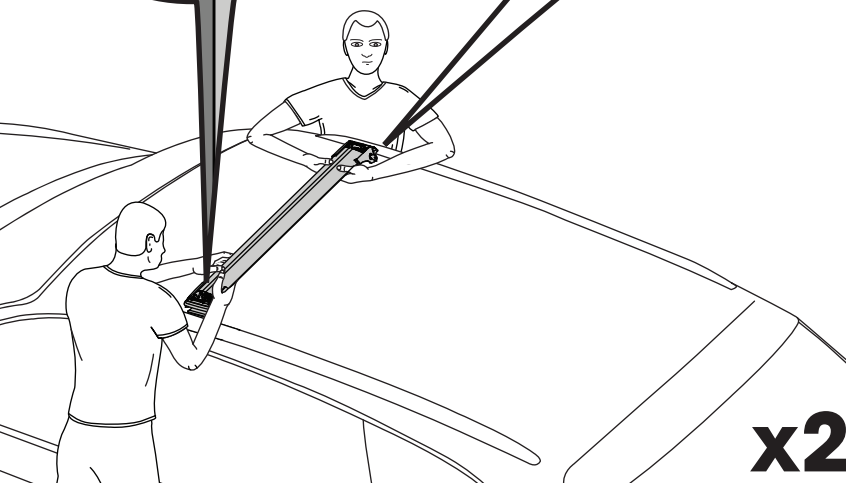
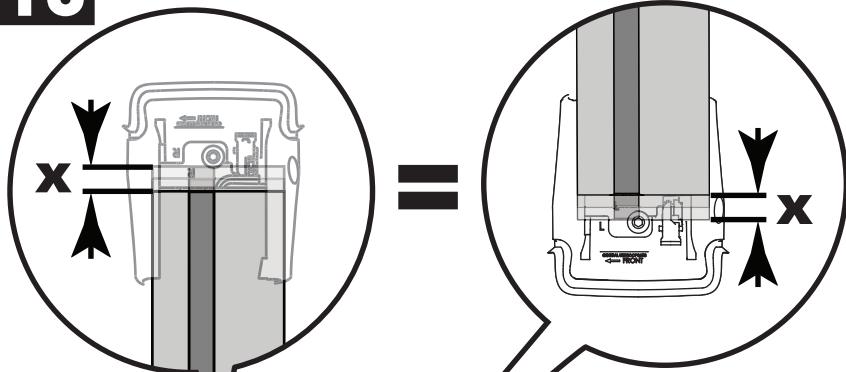
x4

9



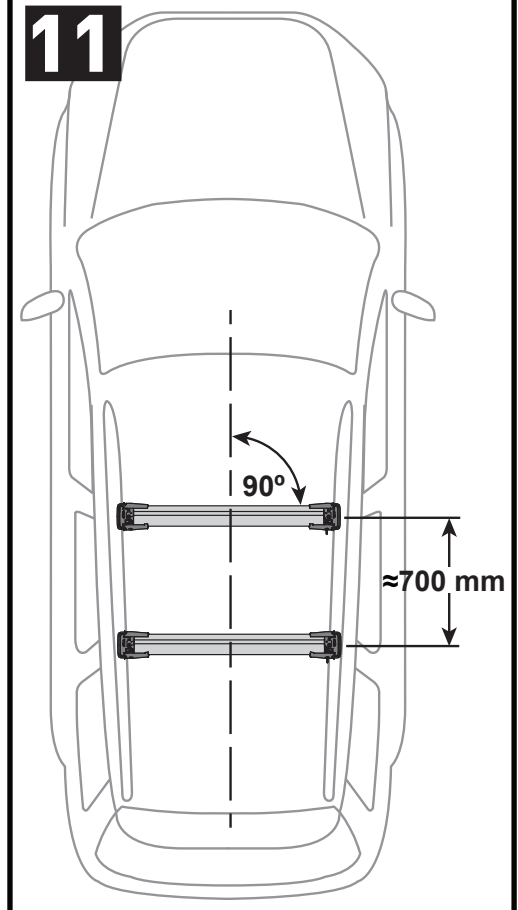
x2

10

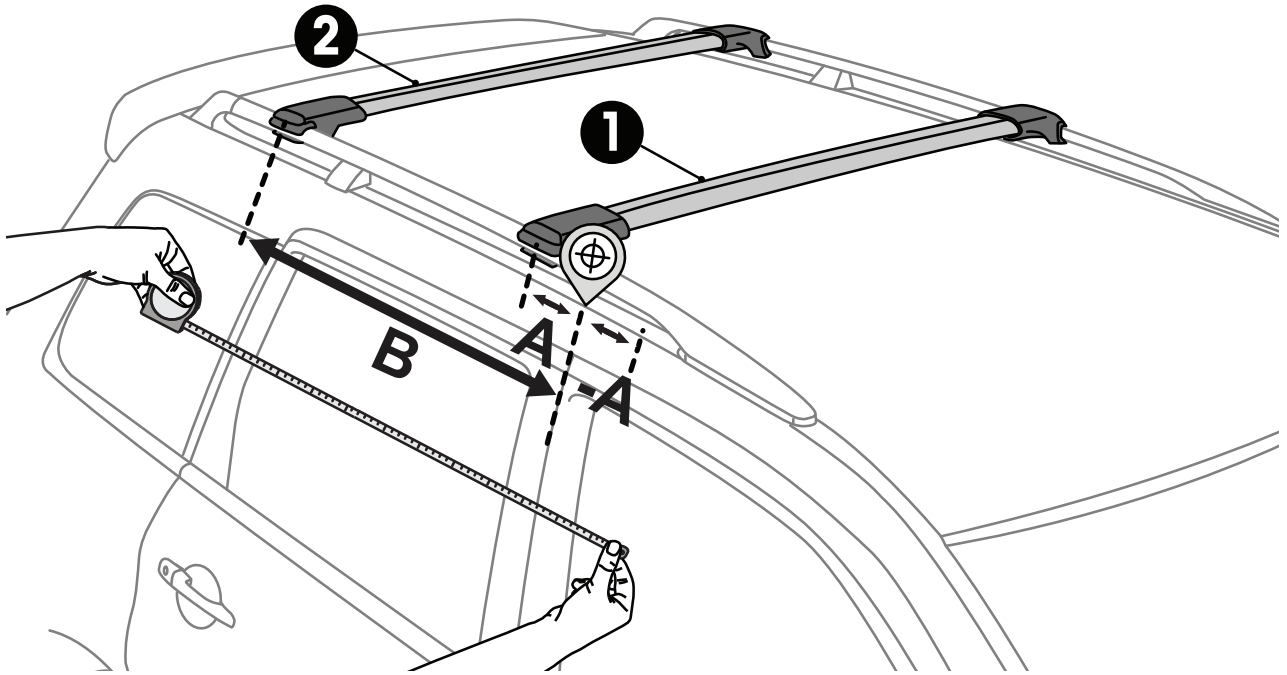




x2

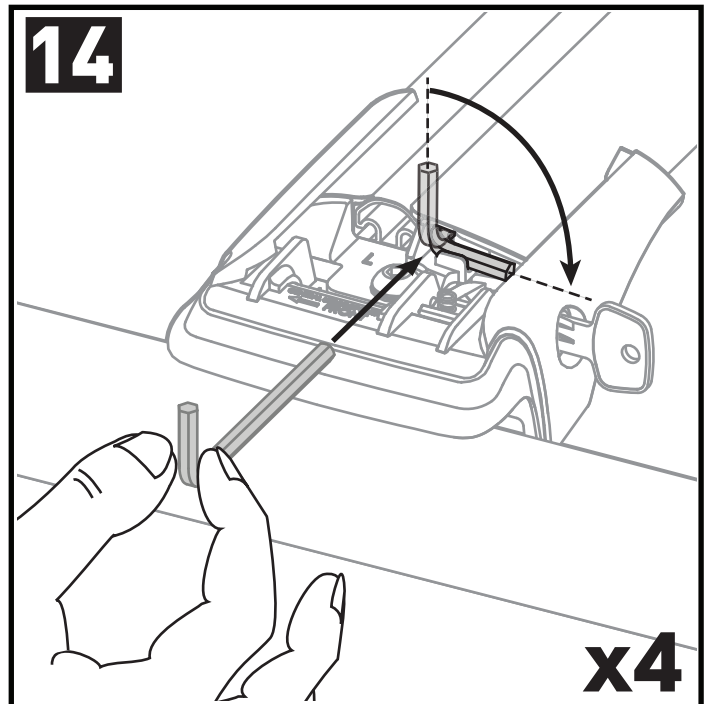
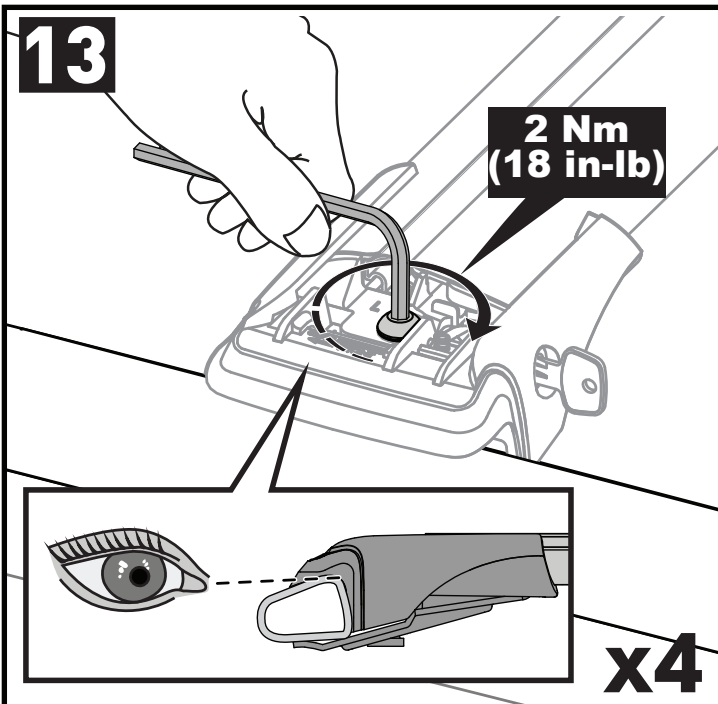
11

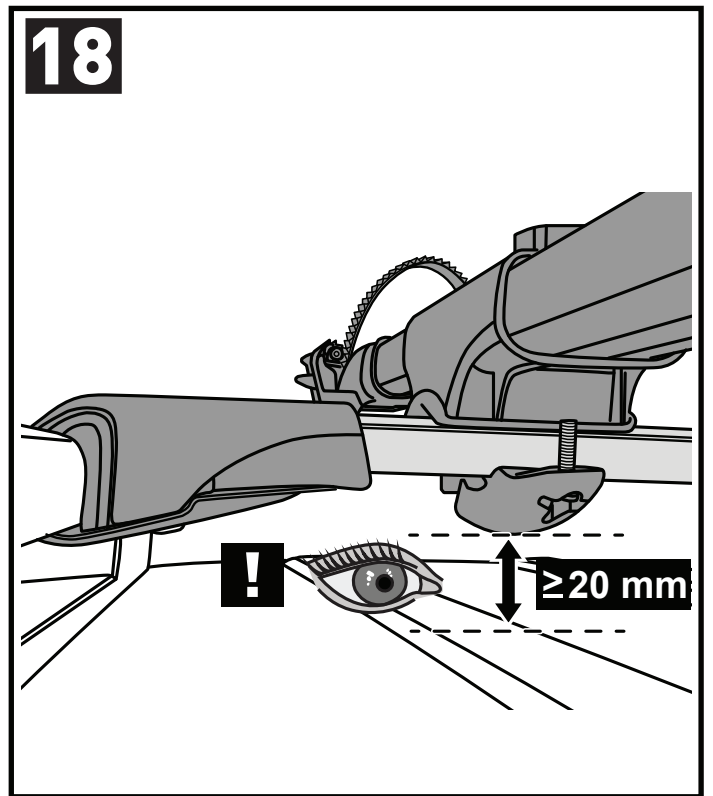
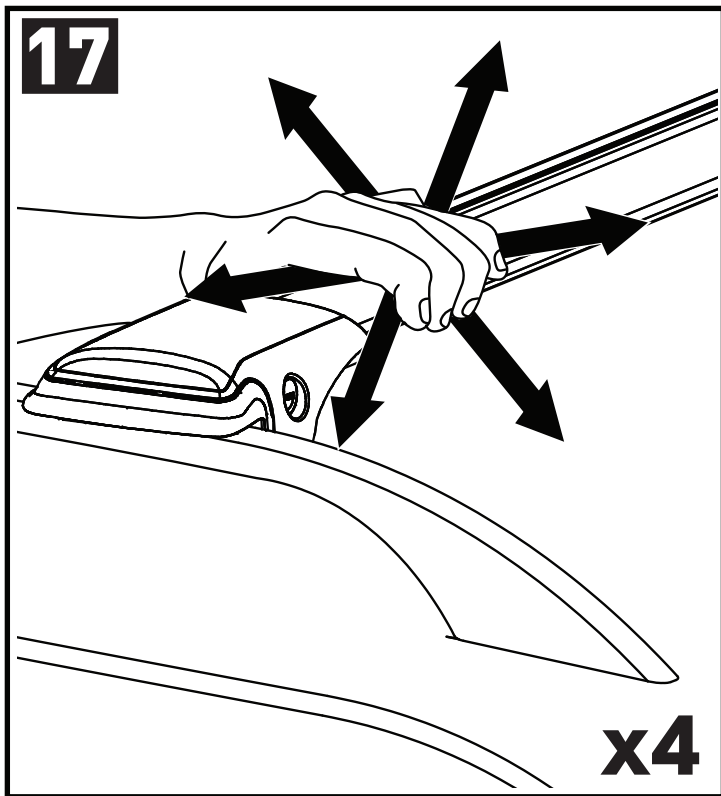
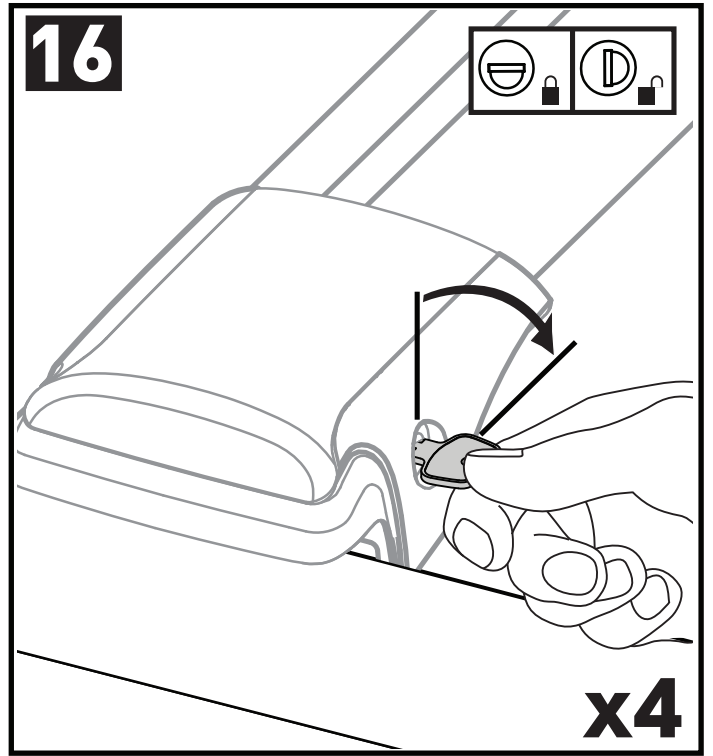
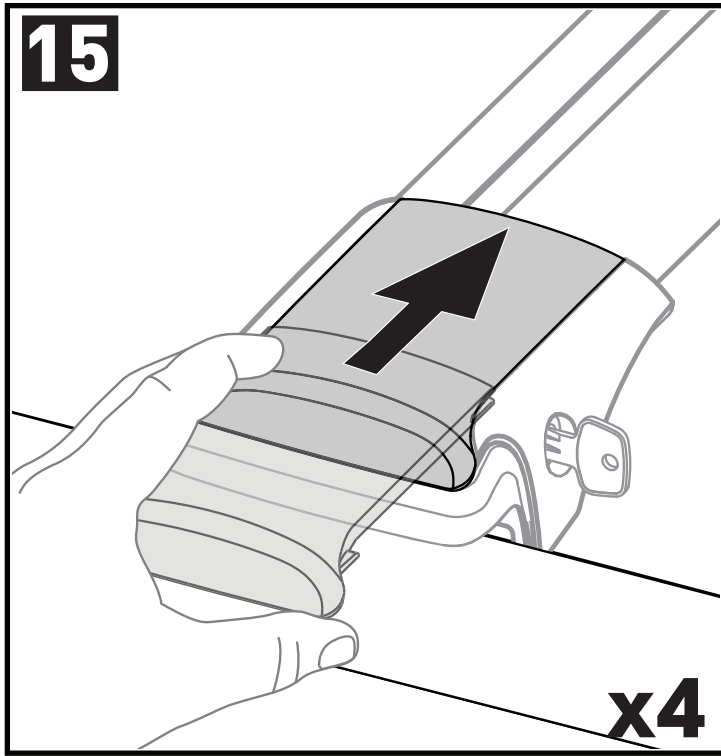


12



		1	2	A	B
Dacia Duster, 5dr SUV 18+	EU	X = 720 mm (28 3/8")	X = 690 mm (27 1/8")	A = 60 mm (2 3/8")	B = 810 mm (31 7/8")
Foton Sauvana, 5dr SUV 18+	AU	X = 900 mm (35 3/8")	X = 880 mm (34 5/8")	A = 160 mm (6 1/4")	B = 920 mm (36 1/4")
Holden Acadia, 5dr SUV Oct 18+	AU, NZ	X = 810 mm (31 7/8")	X = 750 mm (29 1/2")	A = 435 mm (17 1/8")	B = 1210 mm (47 5/8")
Nissan Navara NP300 (D23) Dual Cab, 4dr Ute Jun 15+	AU, NZ	X = 810 mm (31 7/8")	X = 810 mm (31 7/8")	-A = 145 mm (5 3/4")	B = 445 mm (17 4/8")
Nissan Navara NP300 (D23), 4dr Ute 15+	EU	X = 810 mm (31 7/8")	X = 810 mm (31 7/8")	-A = 145 mm (5 3/4")	B = 445 mm (17 4/8")
Toyota FJ Cruiser, 5dr SUV 07+	EU	X = 800 mm (31 1/2")	X = 765 mm (30 1/8")	A = 240 mm (9 1/2")	B = 990 mm (39")
Toyota FJ Cruiser, 5dr SUV 07-13	CN	X = 800 mm (31 1/2")	X = 765 mm (30 1/8")	A = 240 mm (9 1/2")	B = 990 mm (39")
Toyota FJ Cruiser, 5dr SUV 11+	AU, NZ, ZA	X = 800 mm (31 1/2")	X = 765 mm (30 1/8")	A = 240 mm (9 1/2")	B = 990 mm (39")





EN Please read safety and warranty booklet included with this product prior to use. For more information visit your local dealer.

DE Bitte lesen und beachten Sie die beiliegende Montageanleitung, Sicherheitshinweise und Garantiebedingungen bevor Sie das Produkt montieren/benutzen. Für weitere Informationen kontaktieren Sie bitte Ihren Händler.

ES Por favor, lea folleto de seguridad y garantía que se incluye con este producto antes de su uso. Para obtener más información, visite a su distribuidor local.

FR Veuillez lire attentivement le manuel de sécurité et de garantie avant utilisation. Pour plus d'informations, visitez votre concessionnaire local.

NO Vennligst les hefte om sikkerhet og garanti som er vedlagt dette produkt før det tas i bruk. For mer informasjon ta kontakt med din forhandler.

PT Por favor leia o manual de segurança e garantia incluído, antes de utilizar o produto. Para mais informações visite o seu revendedor local.

RU Пожалуйста, ознакомьтесь с инструкцией перед тем, как использовать товар. Для получения более подробной информации обратитесь к местному дилеру.

IT Si prega di leggere il libretto di sicurezza e garanzia incluso nel prodotto prima dell'uso. Per maggiori informazioni visita il rivenditore locale.

PL Proszę zapoznać się z warunkami gwarancji i bezpieczeństwa przed użyciem produktu. W celu uzyskania dodatkowych informacji proszę kontaktować się z najbliższym autoryzowanym punktem sprzedaży.

CS Před použitím si prosím přečtete přiložené informace o bezpečnosti a záručních podmínkách. Pro více informací navštivte nejbližšího dealera.

SK Pred použitím si prosím prečítajte priložené informácie o bezpečnosti a záručných podmienkach. Pre viac informácií navštívte najbližšieho dílera.

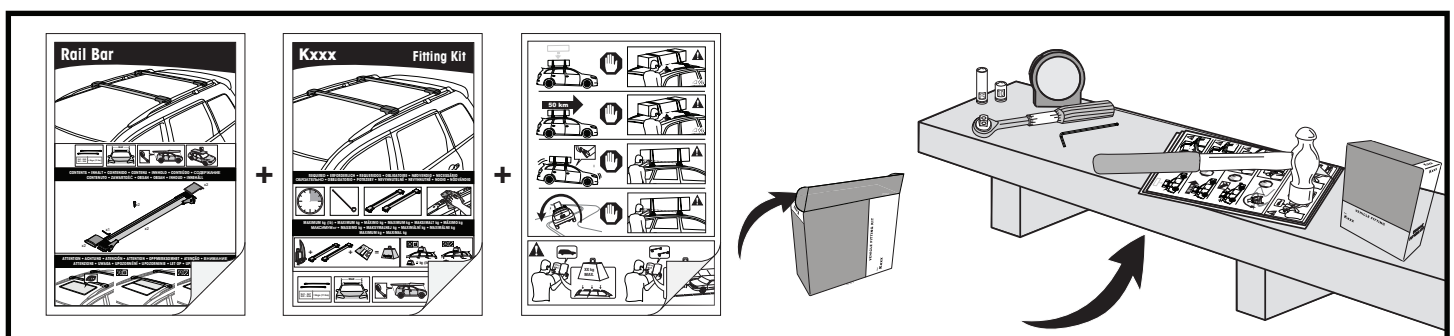
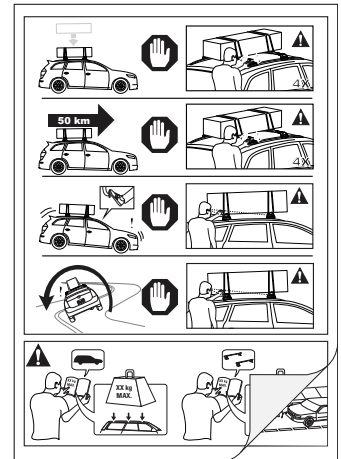
NL A.U.B. bijgesloten garantie- en veiligheidsinstructies grondig lezen voor gebruik van dit product. Voor meer informatie graag contact opnemen met uw dealer.

SV Var snäll och läs igenom säkerhets- och garantihäftet som medföljer produkten före användning. För mer information besök din lokala återförsäljare.

DK Læs venligst sikkerheds- og garantibogsholderen, der følger med dette produkt, inden brug. For mere information besøg din lokale forhandler.

UA Будь ласка, ознайомтеся з бронею безпеки та гарантії, включені до цього продукту перед використанням. Для отримання додаткової інформації відвідайте місцевого дилера.

FI Lue tämän tuotteen mukana toimitetut turvallisuus- ja takuu huoltopalvelut ennen käyttöä. Lisätietoja saat paikalliselta jälleenmyyjältä.



Yakima Australia Pty Ltd
 17 Hinkler Court, Brendale
 QLD 4500, Australia
 1800 143 548
 www.prorack.com.au
 www.whispbar.com.au

Yakima Europe Coöperatief U.A.
 Twentehaven 7, 3433
 PT Nieuwegein, The Netherlands
 +31 2080 81425
 www.prorackeurope.eu
 www.yakima.eu

Yakima Products, Inc.
 4101 Kruse Way
 Lake Oswego, OR. 97035 USA
 888 925 4621
 www.yakima.com

WORKS WITH:

