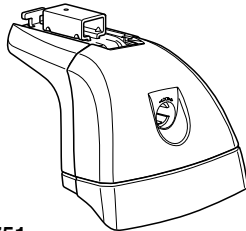


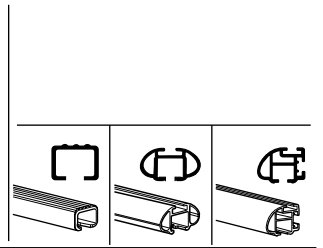
Kit 3052

LDV Maxus, 4-dr Van, 05–

This Kit is only for vehicles with fixpoint mounting.



751



6 kg / 13 lbs + xx kg / xx lbs =

Max. 75kg
Max. 165 lbs

9 kg / 20 lbs + xx kg / xx lbs =

Max. 110kg
Max. 242 lbs

12 kg / 26 lbs + xx kg / xx lbs =

Max. 150kg
Max. 330 lbs

THULE Kit XXXX

80 km/h 130 km/h
50 Mph 80 Mph
40 km/h 25 Mph
km/h Mph

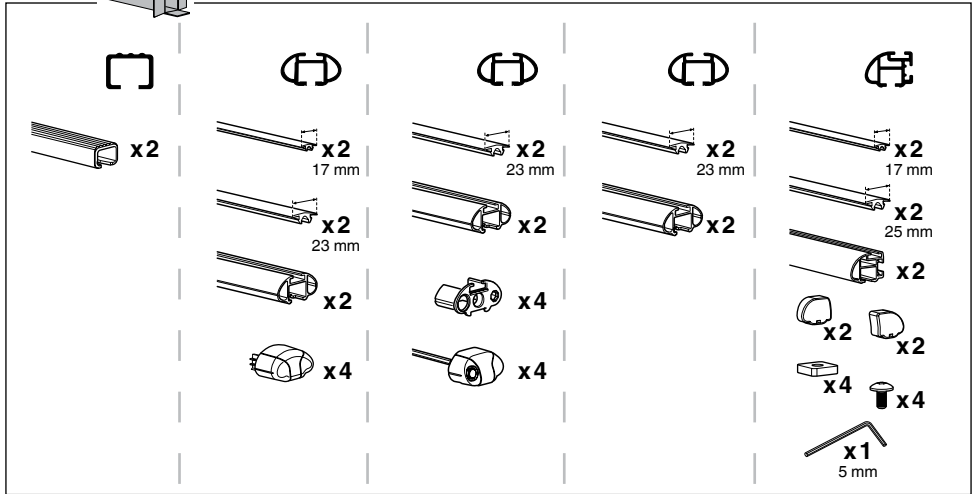
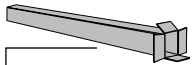
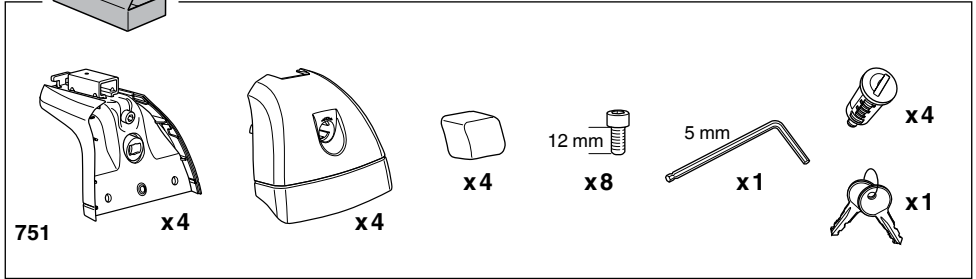
A B C

50030
20 mm x 8

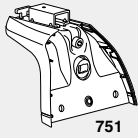
30147 x 8

x 4 x 8 x 4 x 1

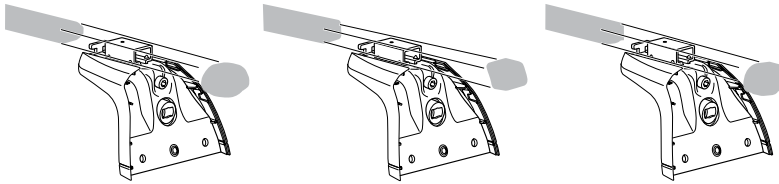
Kit



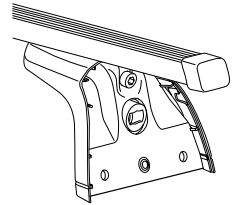
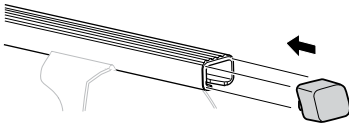
1



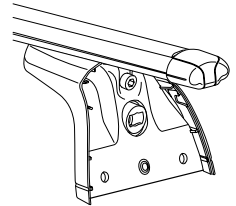
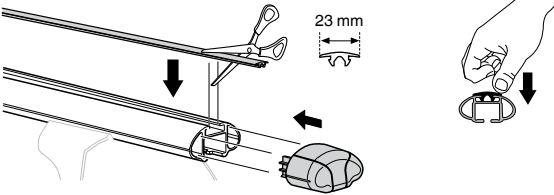
751



x4

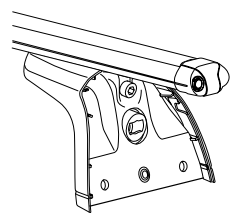
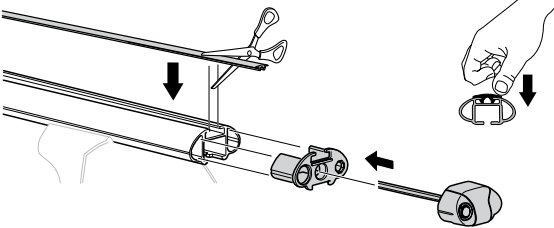


x4



x4

x4



x2

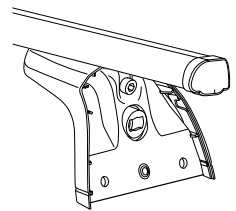
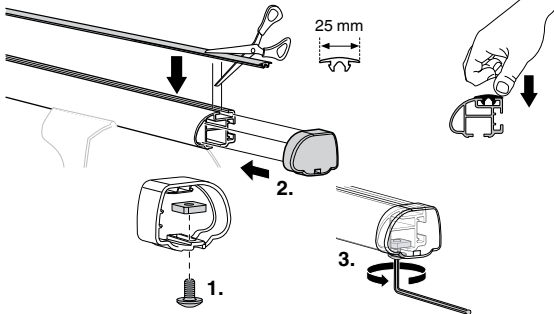
x2

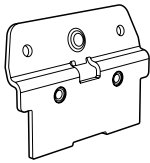
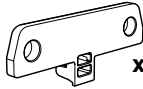
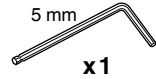
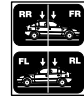
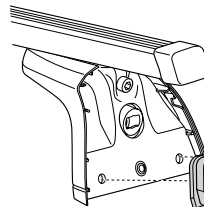
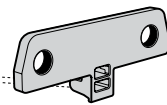
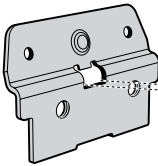
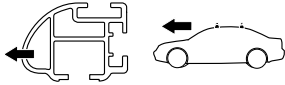
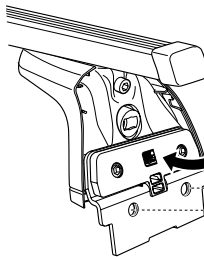
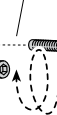
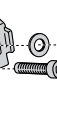
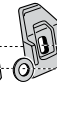
x4

x4

x1

5 mm



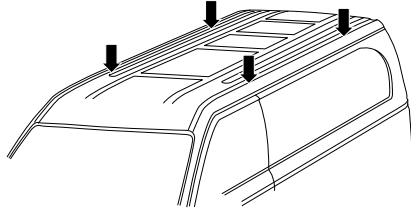
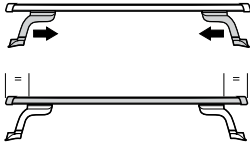
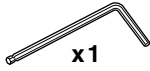
2**x 4****x 4****20 mm x 8****5 mm****x 1****x 8****x 8****12 mm x 8****x 1****12 mm****6 Nm****20 mm****i****i**

GB Only a few turns
D Nur wenige Umdrehungen
F Quelques tours uniquement
NL Slechts enkele slagen
I Solo qualche giro
E Sólo algunas vueltas
PT Noções básicas
S Endast några varv
FIN Vain muutama kierros

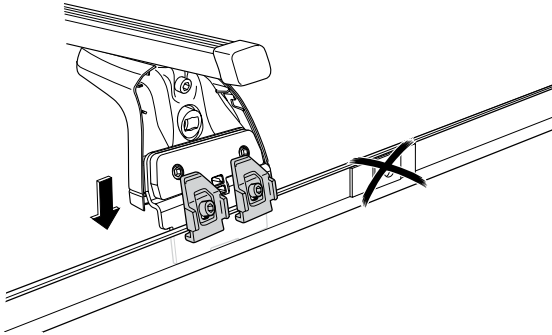
EST Ainult mõni pööre
LAT Tikai dažī apgriezieni
LIT Tik keli pasukimai
PL Wystarczy kilka obrotów
RU Достаточно нескольких оборотов
CZ Pouze několik otáček
SK Len niekoľko otáčok
SLO Le nekaj obratov

HR Samo nekoliko okreta
HU Csak néhány fordítás
GR Μόνο μερικές στροφές
TR Yalnız birkaç kez çevirm
中文 只有几个转向
한국어 두 세번만
日本語 数回転のみ
ไทย หมุนเพียงไม่กี่รอบ

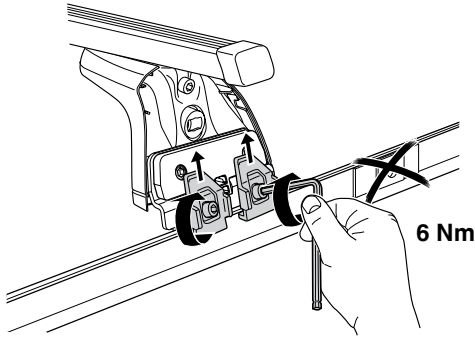
3



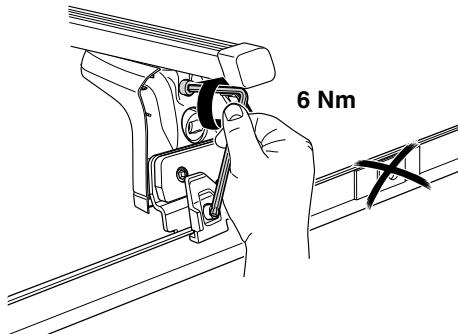
A



B



C



4



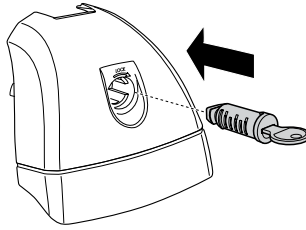
x4



x4

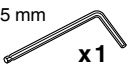


x1

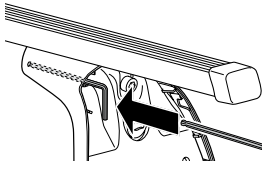


5

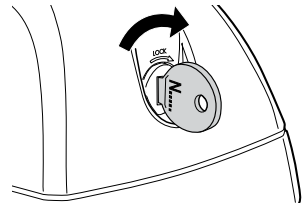
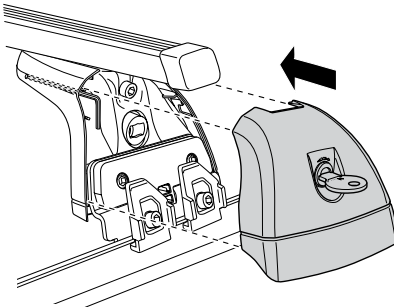
5 mm



x1



x4



6

